

## アーチ形グリップ・前面から固定するタイプ

24300.0351



### 製品説明

アーチ形グリップは、例えば、機械のドア、家具のドア、キャビネットのドア、引出しや引出しユニットに使用します。

U-ハンドルは、人間工学に基づいた設計により、扱い易く手になじむ形状で、表面は滑らかです。

### 材質

グリップ

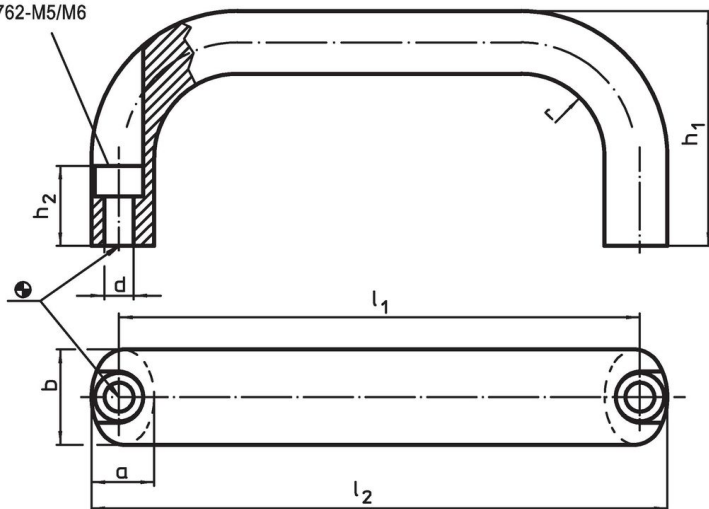
- ・アルミニウム、樹脂塗装、黒 (RAL 9005相当)

### 組立

取付けは、ボルトを使い前面から行います。

### 寸法図

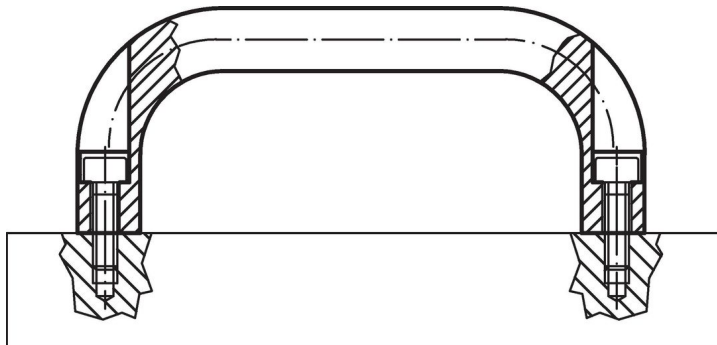
六角穴付ネジ用の穴  
ISO 4762-M5/M6



### 発注情報

b	l <sub>1</sub> ±0,25	l <sub>2</sub>	寸法					キャップねじ	重量	製品番号
			a	d	h <sub>1</sub>	h <sub>2</sub>	r	[mm]	[g]	
			[mm]					[mm]	[g]	
アルミニウム Al										
26	132	146	17	6,4	55	17	17	M6	166	24300.0351

### 応用例



## 法令(コンプライアンス)

### RoHS準拠

2011/65/EUと2015/863指令に適合しています

### SVHC材の含有は無し

0.1%(質量%濃度)以上の高懸念物質(SVHC)は使用していません-2024年1月23日SVHCリスト対象.

### プロポジション65の物質は含有していません

プロポジション65の指定物質は含まれていません

<https://www.P65Warnings.ca.gov/>

### 紛争物質は使用していません

本製品は、コンゴ民主共和国や隣国地域から産出されるチタン、錫、金、タングステンなどのいかなる「紛争鉱物」に由来する物質を使っています。