

アーチ形グリップ・前面から固定するタイプ

24300.0131



製品説明

アーチ形グリップは、例えば、機械のドア、家具のドア、キャビネットのドア、引出しや引出しユニットに使用します。

U-ハンドルは、人間工学に基づいた設計により、扱い易く手になじむ形状で、表面は滑らかです。

材質

グリップ

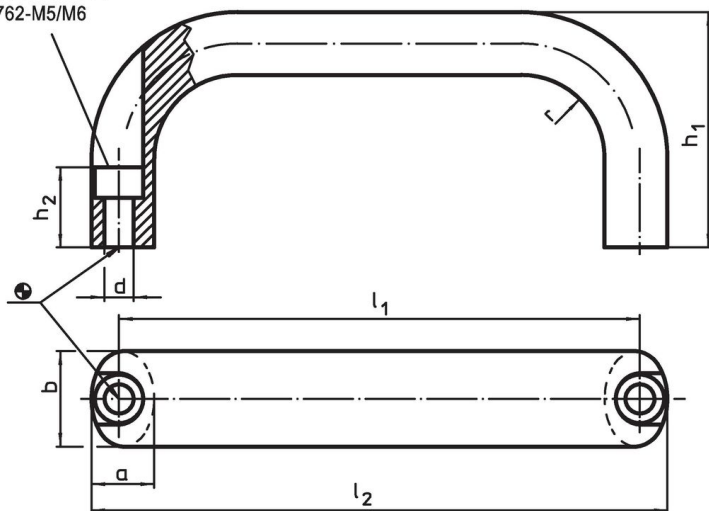
- ・ アルミニウム引抜材、研磨加工

組立

取付けは、ボルトを使い前面から行います。

寸法図

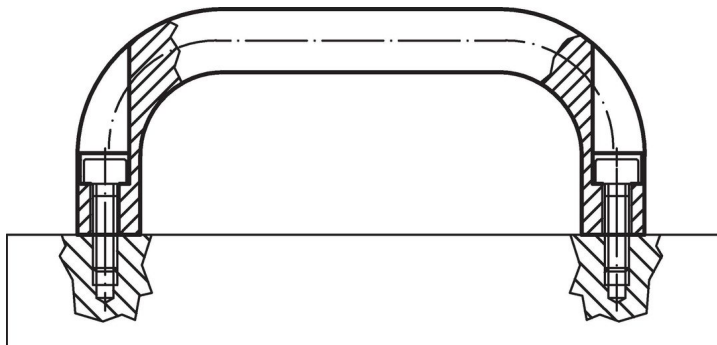
六角穴付ネジ用の穴
ISO 4762-M5/M6



発注情報

b	l ₁ ±0,25	l ₂	寸法		d	h ₁	h ₂	r	キャップねじ	重量	製品番号	
			a	[mm]								
			[mm]									
アルミニウム Al												
20	160	172	13		5,4	51	19	13	M5	100	24300.0131	

応用例



法令(コンプライアンス)

RoHS準拠

2011/65/EUと2015/863指令に適合しています

SVHC材の含有は無し

0.1%(質量%濃度)以上の高懸念物質(SVHC)は使用していません-2024年1月23日SVHCリスト対象.

プロポジション65の物質は含有していません

プロポジション65の指定物質は含まれていません

<https://www.P65Warnings.ca.gov/>

紛争物質は使用していません

本製品は、コンゴ民主共和国や隣国地域から産出されるチタン、錫、金、タングステンなどのいかなる「紛争鉱物」に由来する物質を使っていません。