

## アーチ形グリップ

24300.0112



### 製品説明

アーチ形グリップは、例えば、機械のドア、家具のドア、キャビネットのドア、引出しや引出しユニットに使用します。

U-ハンドルは、人間工学に基づいた設計により、扱い易く手になじむ形状で、表面は滑らかです。

### 材質

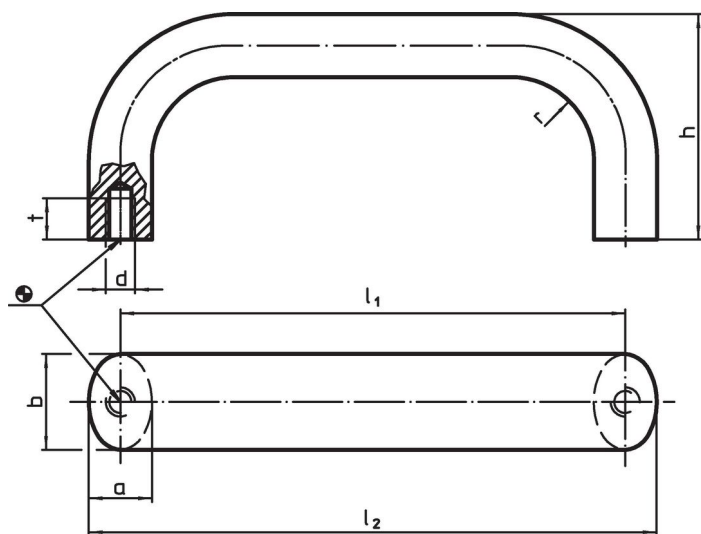
グリップ

- アルミニウム引抜材、研磨加工

### 組立

取付けは裏側から行います。

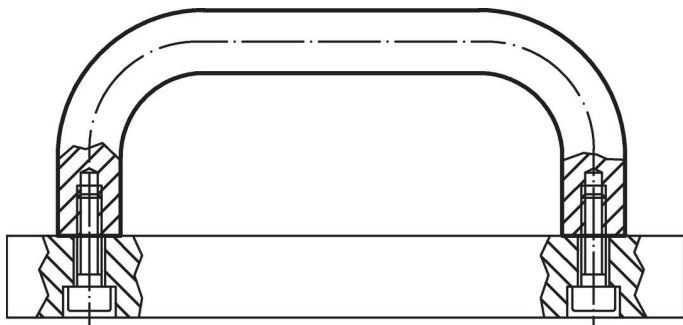
### 寸法図



### 発注情報

b	l <sub>1</sub> ±0,25	l <sub>2</sub>	寸法					t	[g]	製品番号
			a	d	h	r	[mm]			
20	117	130	13	M6	49	13	10	100	24300.0112	

### 応用例



## 法令(コンプライアンス)

### RoHS準拠

2011/65/EUと2015/863指令に適合しています

### SVHC材の含有は無し

0.1%(質量%濃度)以上の高懸念物質(SVHC)は使用していません-2024年6月27日SVHCリスト対象.

### プロポジション65の物質は含有していません

プロポジション65の指定物質は含まれていません

<https://www.P65Warnings.ca.gov/>

### 紛争物質は使用していません

本製品は、コンゴ民主共和国や隣国地域から産出されるチタン、錫、金、タングステンなどのいかなる「紛争鉱物」に由来する物質を使っていません。