

リテーニングキャッチ・ウイング・グリッパ

24101.0264



製品説明

ドアや引き出しの固定や部品を運搬する際の落下防止等、様々な使い方があります。90度毎4が所で止まります。

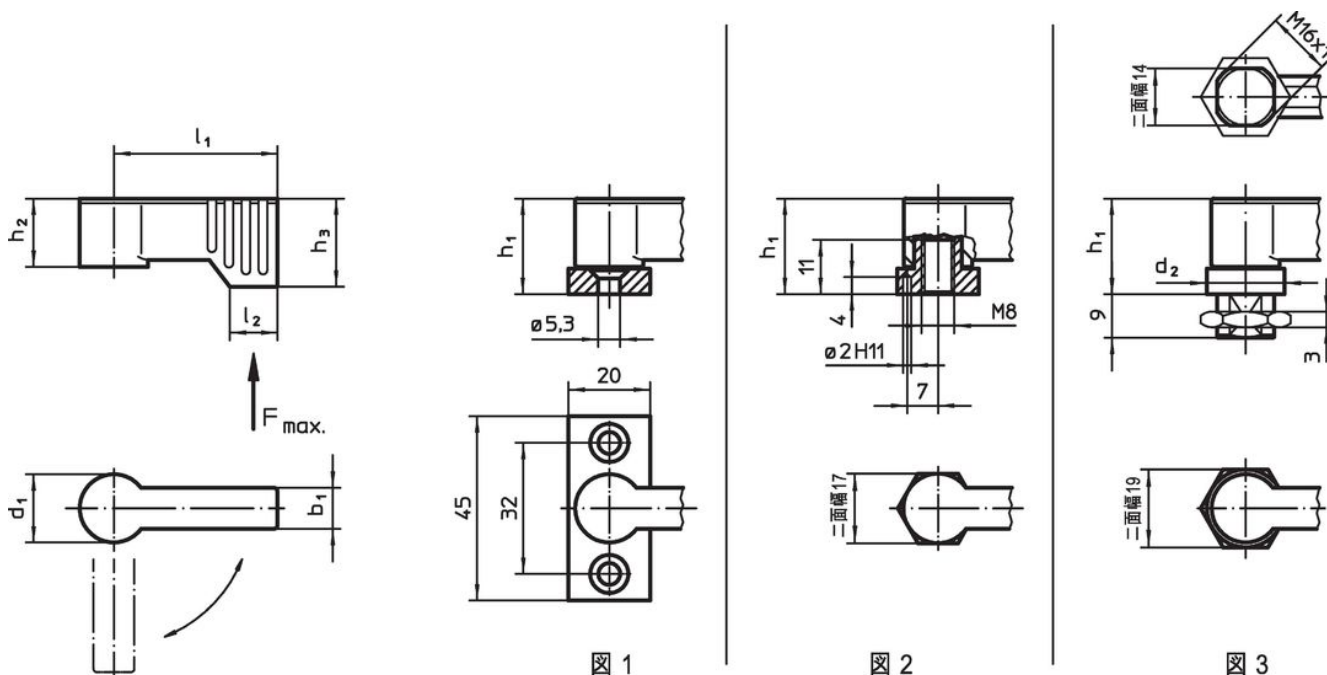
材質

レバー
 ・亜鉛ダイキャスト、樹脂塗装、シルバー
 （RAL 9006相当、つや消し）

内部部品

・鋼
 ・プラスチック

寸法図



発注情報

d_1	l_1	b_1	d_2	寸法 約		h_3 min.	l_2	耐荷重 $F_{max.}$ [N]	質量 [g]	製品番号
				h_1	h_2					
				[mm]	[mm]					
オネジ付 - 図 3, シルバー										
17	55	10	19	22	16,5	21,5	11	450	76	24101.0264

応用例



法令(コンプライアンス)

RoHS準拠

2011/65/EUと2015/863指令に適合しています

SVHC材の含有は無し

0.1%(質量%濃度)以上の高懸念物質(SVHC)は使用していません-2024年6月27日SVHCリスト対象.

プロポジション65の物質は含有していません

プロポジション65の指定物質は含まれていません

<https://www.P65Warnings.ca.gov/>

紛争物質は使用していません

本製品は、コンゴ民主共和国や隣国地域から産出されるチタン、錫、金、タングステンなどのいかなる「紛争鉱物」に由来する物質を使っていません。