

リテーニングキャッチ・ウイング・グリッパ

24101.0233



製品説明

ドアや引き出しの固定や部品を運搬する際の落下防止等、様々な使い方があります。90度毎4か所で止まります。

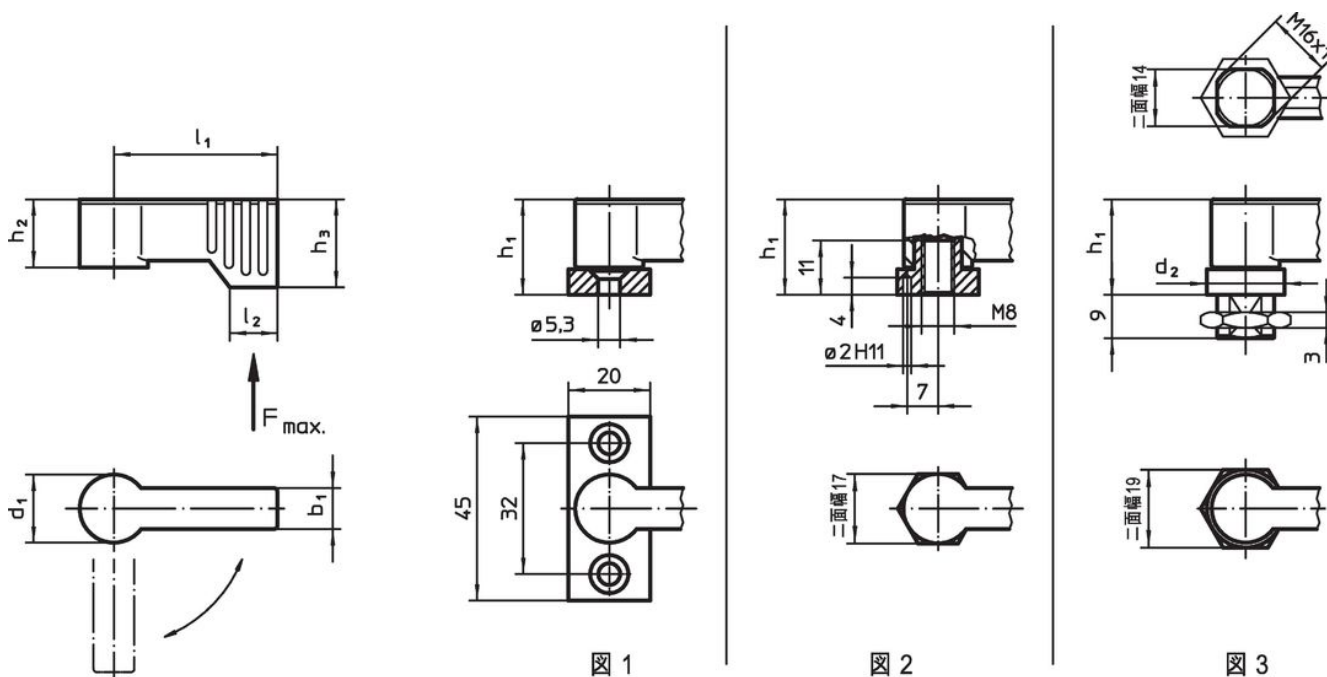
材質

レバー
 ・亜鉛ダイキャスト、樹脂塗装、黒
 (RAL 9005相当、つや消し)

内部部品

- ・鋼
- ・プラスチック

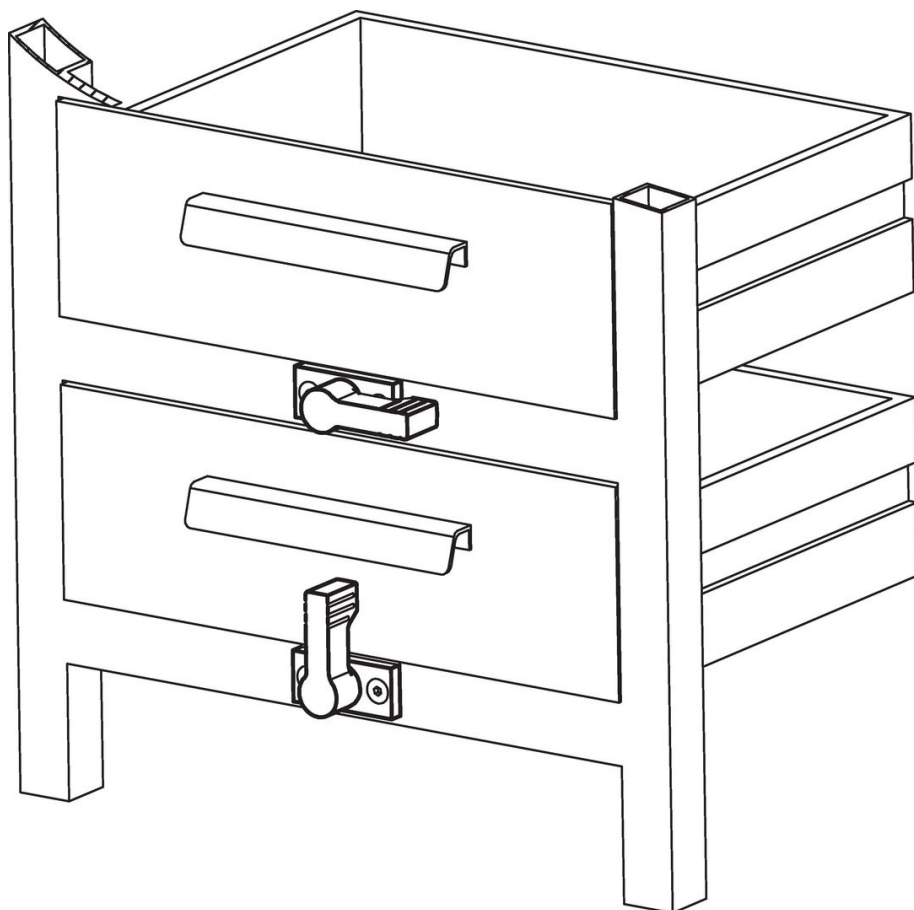
寸法図



発注情報

| d ₁ | l ₁ | b ₁ | 寸法 | | | | 耐荷重 F max. [N] | 製品重量 [g] | 製品番号 |
|----------------|----------------|----------------|---------------------|---------------------|------------------------|----------------|-------------------------|-------------|------------|
| | | | h ₁ 約 | h ₂ 約 | h ₃ min. | l ₂ | | | |
| メネジ付 - 図 2, 黒 | | | | | | | | | |
| 17 | 55 | 10 | 22 | 16,5 | 21,5 | 11 | 450 | 65 | 24101.0233 |

応用例



法令(コンプライアンス)

RoHS準拠

2011/65/EUと2015/863指令に適合しています

SVHC材の含有は無し

0.1%(質量%濃度)以上の高懸念物質(SVHC)は使用していません-2024年6月27日SVHCリスト対象.

プロポジション65の物質は含有していません

プロポジション65の指定物質は含まれていません

<https://www.P65Warnings.ca.gov/>

紛争物質は使用していません

本製品は、コンゴ民主共和国や隣国地域から産出されるチタン、錫、金、タングステンなどのいかなる「紛争鉱物」に由来する物質を使っていません。