

## リテーニングキャッチ・ウイング・グリッパ

24101.0232



### 製品説明

ドアや引き出しの固定や部品を運搬する際の落下防止等、様々な使い方があります。90度毎4か所で止まります。

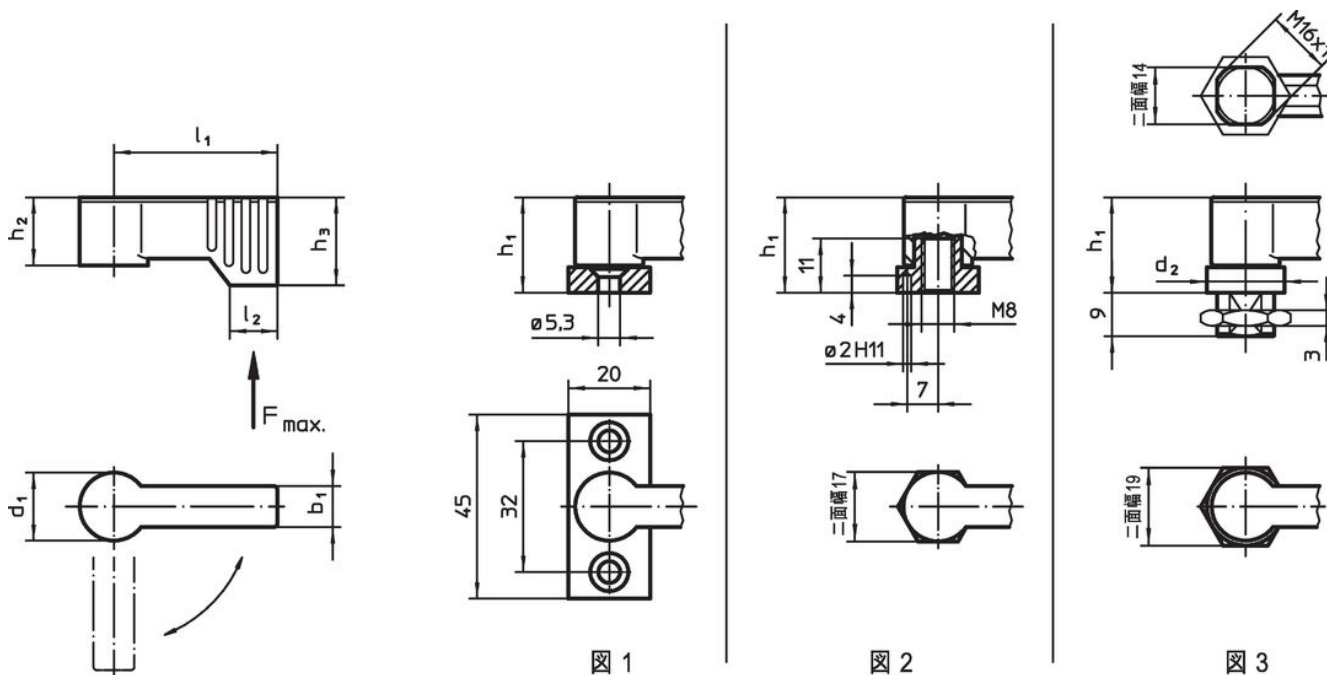
### 材質

レバー  
 ・亜鉛ダイキャスト、樹脂塗装、黒  
 (RAL 9005相当、つや消し)

### 内部部品

- ・鋼
- ・プラスチック

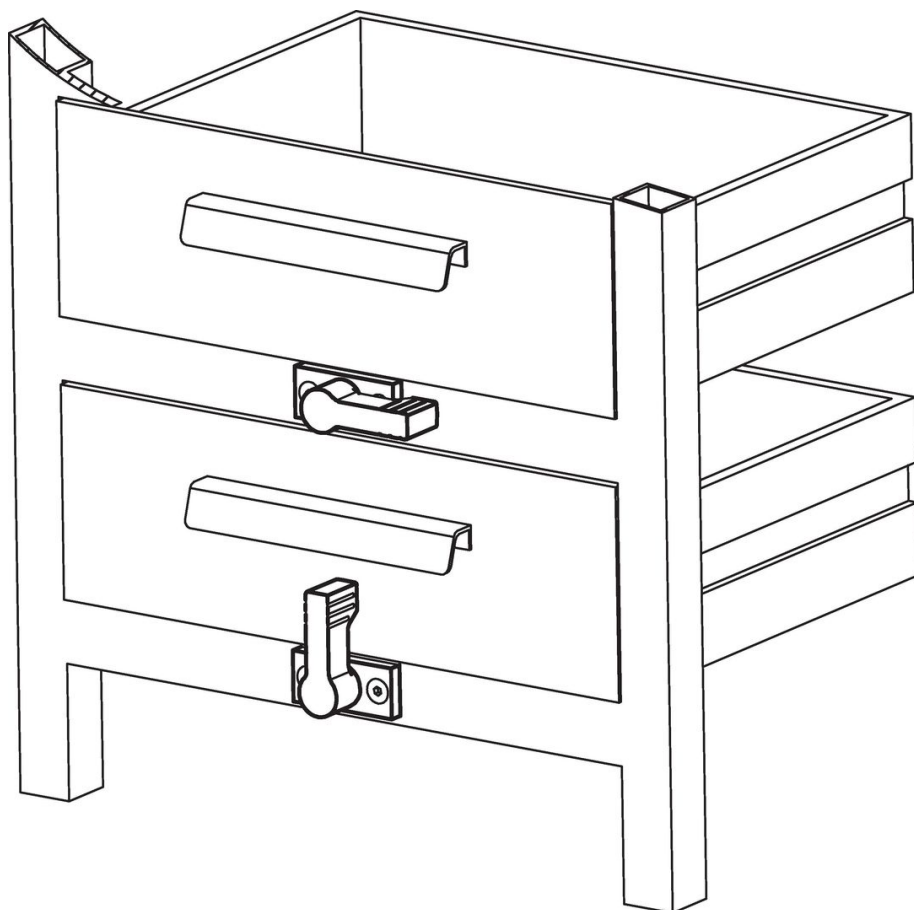
### 寸法図



### 発注情報

寸法							耐荷重	製品番号	
d <sub>1</sub>	l <sub>1</sub>	b <sub>1</sub>	h <sub>1</sub> 約	h <sub>2</sub> 約	h <sub>3</sub> min.	l <sub>2</sub>	F max. [N]		[g]
メネジ付 - 図 2, 黒									
17	40	10	22	16,5	21,5	11	450	57	24101.0232

## 応用例



## 法令(コンプライアンス)

### RoHS準拠

2011/65/EUと2015/863指令に適合しています

### SVHC材の含有は無し

0.1%(質量%濃度)以上の高懸念物質(SVHC)は使用していません-2024年1月23日SVHCリスト対象.

### プロポジション65の物質は含有していません

プロポジション65の指定物質は含まれていません

<https://www.P65Warnings.ca.gov/>

### 紛争物質は使用していません

本製品は、コンゴ民主共和国や隣国地域から産出されるチタン、錫、金、タングステンなどのいかなる「紛争鉱物」に由来する物質を使っていません。