

リテーニングキャッチ・ウイング・グリッパ

24101.0231



製品説明

ドアや引き出しの固定や部品を運搬する際の落下防止等、様々な使い方があります。90度毎4か所で止まります。

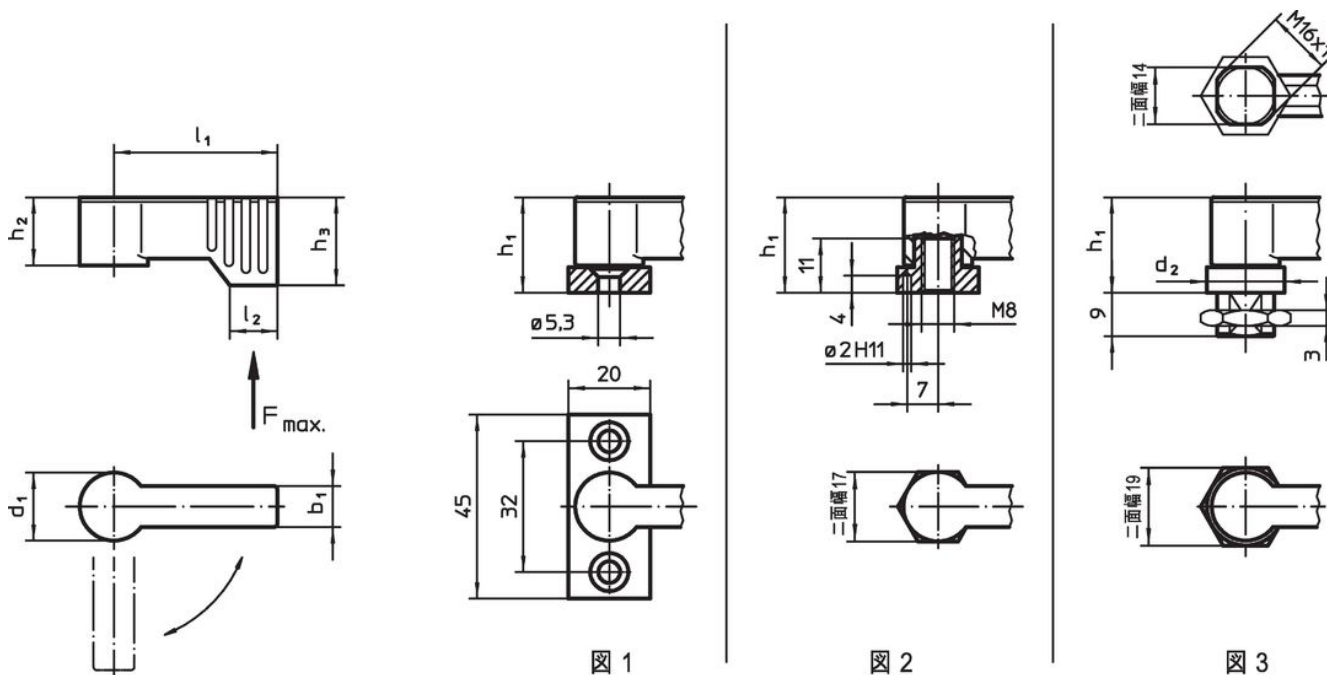
材質

レバー
 ・亜鉛ダイキャスト、樹脂塗装、シルバー
 (RAL 9006相当、つや消し)

内部部品

- ・鋼
- ・プラスチック

寸法図



発注情報

d ₁	l ₁	b ₁	寸法				耐荷重 F max. [N]	製品重量 [g]	製品番号
			h ₁ 約	h ₂ 約	h ₃ min.	l ₂			
メネジ付 - 図 2, シルバー									
17	40	10	22	16,5	21,5	11	450	57	24101.0231

応用例



法令(コンプライアンス)

RoHS準拠

2011/65/EUと2015/863指令に適合しています

SVHC材の含有は無し

0.1%(質量%濃度)以上の高懸念物質(SVHC)は使用していません-2024年6月27日SVHCリスト対象.

プロポジション65の物質は含有していません

プロポジション65の指定物質は含まれていません

<https://www.P65Warnings.ca.gov/>

紛争物質は使用していません

本製品は、コンゴ民主共和国や隣国地域から産出されるチタン、錫、金、タングステンなどのいかなる「紛争鉱物」に由来する物質を使っていません。