

リテーニングキャッチ・両側

24100.0652



製品説明

ドアや引き出しの固定や部品を運搬する際の落下防止等、様々な使い方があります。90度毎4か所で止まります。

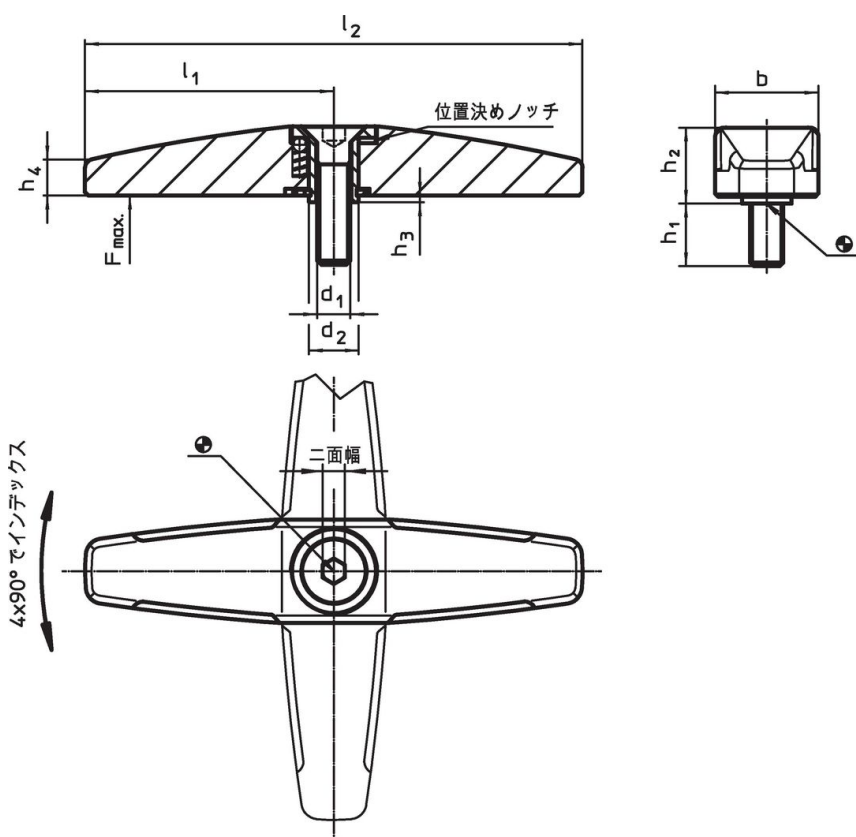
材質

レバー
・亜鉛ダイキャスト、黒 (RAL 9005相当)

内部部品
・焼結合金

ねじ
・ステンレス鋼 1.4301 (SUS304相当) (ISO 10642)

寸法図



発注情報

d ₁	d ₂	l ₁	l ₂	寸法						二面幅	耐荷重 max.	製品番号		
				b	h ₁	h ₂	h ₃	h ₄	[mm]	[N]	[g]			
				[mm]							[mm]	[N]	[g]	
黒	M8	14	65	130	25,2	14	15,8	0,8	9	5	1000	225	24100.0652	

応用例



法令(コンプライアンス)

RoHS準拠

2011/65/EUと2015/863指令に適合しています

SVHC材の含有は無し

0.1%(質量%濃度)以上の高懸念物質(SVHC)は使用していません-2024年6月27日SVHCリスト対象.

プロポジション65の物質は含有していません

プロポジション65の指定物質は含まれていません

<https://www.P65Warnings.ca.gov/>

紛争物質は使用していません

本製品は、コンゴ民主共和国や隣国地域から産出されるチタン、錫、金、タングステンなどのいかなる「紛争鉱物」に由来する物質を使っていません。