

## リテーニングキャッチ・両側

24100.0601



### 製品説明

ドアや引き出しの固定や部品を運搬する際の落下防止等、様々な使い方があります。90度毎4か所で止まります。

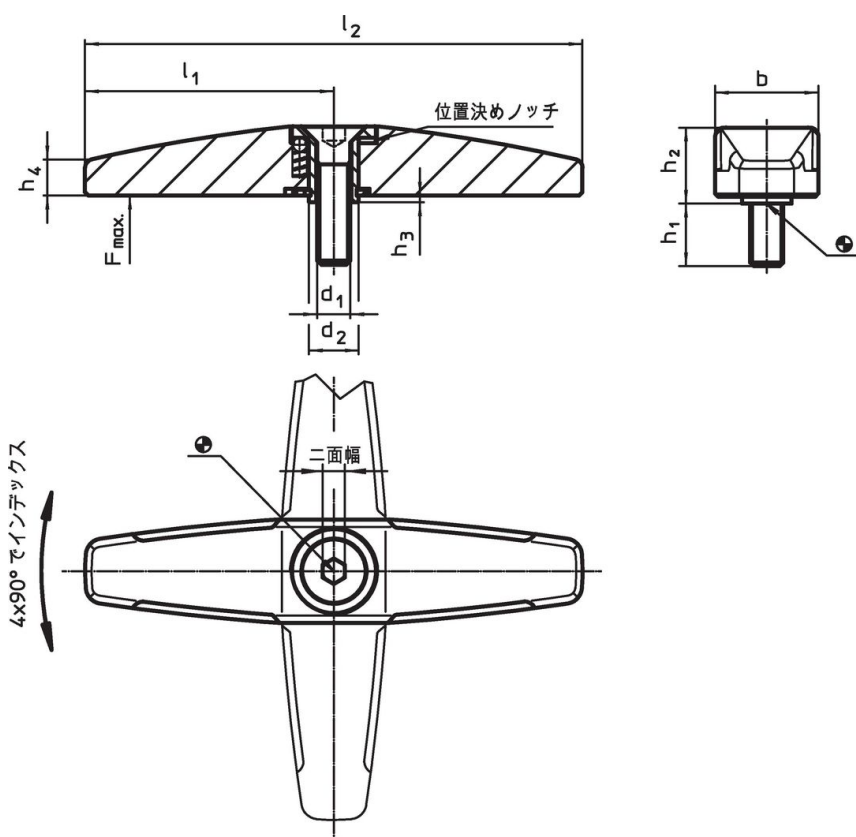
### 材質

レバー  
・亜鉛ダイキャスト、銀色 (RAL 9006相当)

内部部品  
・焼結合金

ねじ  
・ステンレス鋼 1.4301 (SUS304相当) (ISO 10642)

### 寸法図



### 発注情報

d <sub>1</sub>	d <sub>2</sub>	l <sub>1</sub>	l <sub>2</sub>	寸法					二面幅 [mm]	耐荷重 max. [N]	📦 [g]	製品番号
				b	h <sub>1</sub>	h <sub>2</sub>	h <sub>3</sub>	h <sub>4</sub>				
シルバー												
M6	9	45	90	19	12	13,3	0,8	6,5	4	500	94	24100.0601

## 応用例



## 法令(コンプライアンス)

### RoHS準拠

2011/65/EUと2015/863指令に適合しています

### SVHC材の含有は無し

0.1%(質量%濃度)以上の高懸念物質(SVHC)は使用していません-2024年6月27日SVHCリスト対象.

### プロポジション65の物質は含有していません

プロポジション65の指定物質は含まれていません

<https://www.P65Warnings.ca.gov/>

### 紛争物質は使用していません

本製品は、コンゴ民主共和国や隣国地域から産出されるチタン、錫、金、タングステンなどのいかなる「紛争鉱物」に由来する物質を使っていません。