

## フット・エレメント・旋回タイプ

23700.0416



### 製品説明

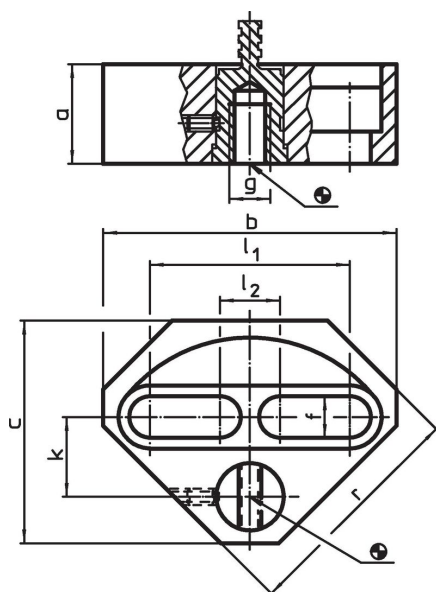
#### 材質

本体  
・ ステール、黒染

消耗部品  
・ 熱処理鋼

ロッド  
・ 特殊鋼

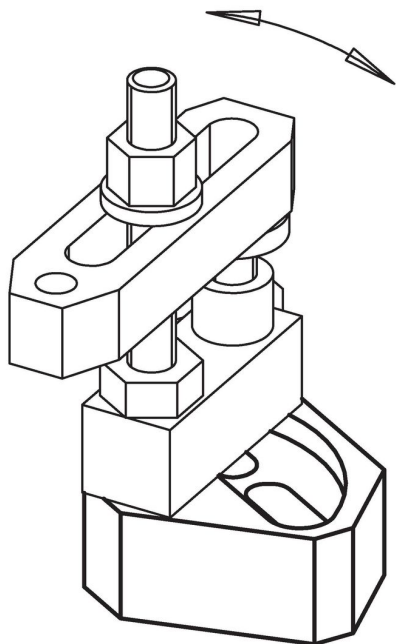
### 寸法図



### 発注情報

a	b	c	f	寸法						[g]	製品番号
				g	k	l <sub>1</sub>	l <sub>2</sub>	r			
39,7	110	86	17	M16	30	71	31	90	1507	23700.0416	

## 応用例



## 法令(コンプライアンス)

### RoHS準拠

2011/65/EUと2015/863指令に適合しています

### SVHC材の含有は無し

0.1%(質量%濃度)以上の高懸念物質(SVHC)は使用していません-2024年6月27日SVHCリスト対象.

### プロポジション65の物質は含有していません

プロポジション65の指定物質は含まれていません

<https://www.P65Warnings.ca.gov/>

### 紛争物質は使用していません

本製品は、コンゴ民主共和国や隣国地域から産出されるチタン、錫、金、タングステンなどのいかなる「紛争鉱物」に由来する物質を使っていません。