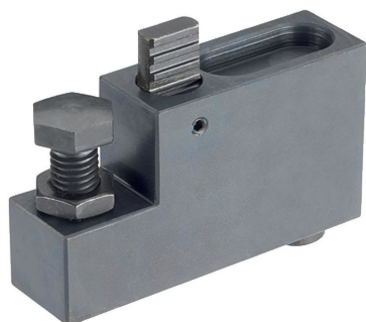


スペーサー・エレメント・サポート付

23700.0216



製品説明

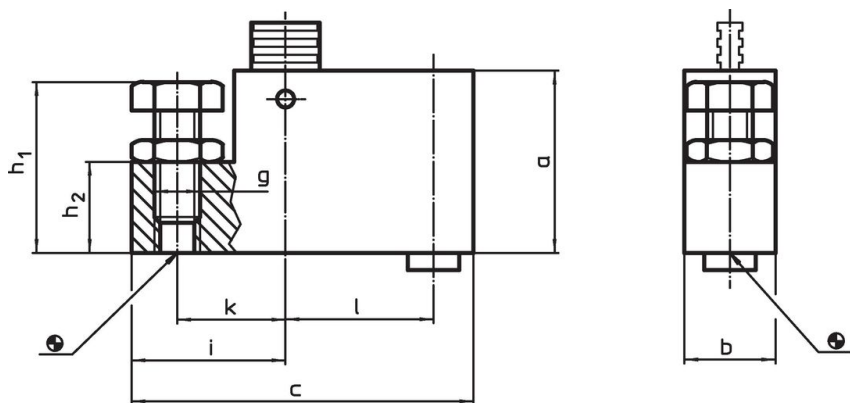
材質

本体
・ スチール、黒染

消耗部品
・ 熱処理鋼

ロッド
・ 特殊鋼

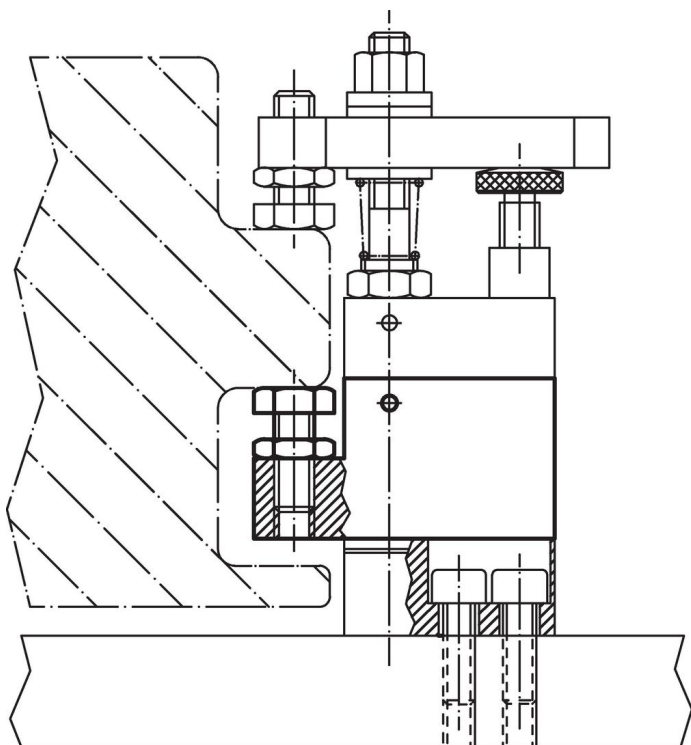
寸法図



発注情報

a	b	c	g	寸法					[g]	製品番号
				h ₁	h ₂	i	k	l		
60	30	112	M16	48 - 68	30	48	34	50	1331	23700.0216

応用例



法令(コンプライアンス)

RoHS準拠

2011/65/EUと2015/863指令に適合しています

SVHC材の含有は無し

0.1%(質量%濃度)以上の高懸念物質(SVHC)は使用していません-2024年6月27日SVHCリスト対象.

プロポジション65の物質は含有していません

プロポジション65の指定物質は含まれていません

<https://www.P65Warnings.ca.gov/>

紛争物質は使用していません

本製品は、コンゴ民主共和国や隣国地域から産出されるチタン、錫、金、タングステンなどのいかなる「紛争鉱物」に由来する物質を使っていません。