

## スパーサー・エレメント

23700.0161



### 製品説明

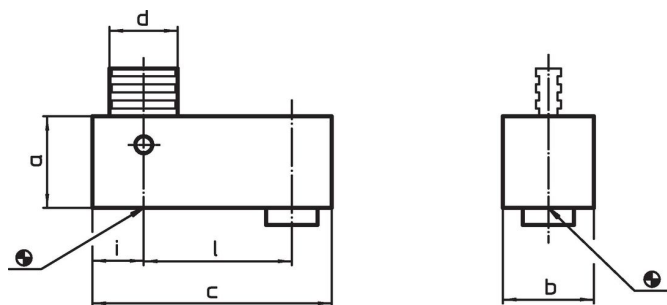
#### 材質

本体  
・ スチール、黒染

消耗部品  
・ 熱処理鋼

ロッド  
・ 特殊鋼

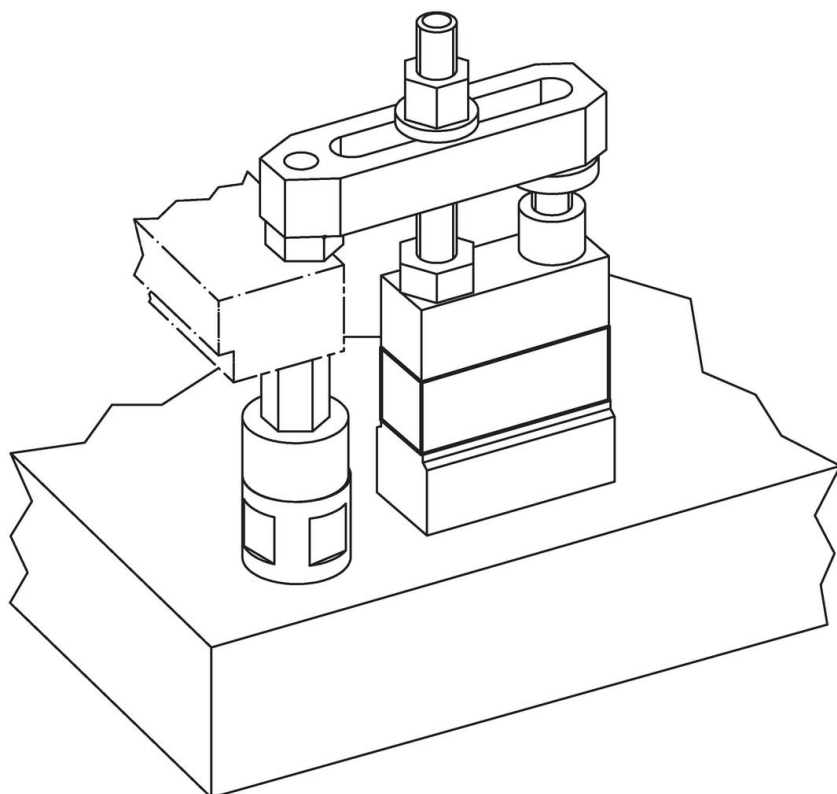
### 寸法図



### 発注情報

a	b	c	寸法			[g]	製品番号
			d	i	l		
30	30	78	22	14	50	468	23700.0161

### 応用例



## 法令(コンプライアンス)

### RoHS準拠

2011/65/EUと2015/863指令に適合しています

### SVHC材の含有は無し

0.1%(質量%濃度)以上の高懸念物質(SVHC)は使用していません-2024年6月27日SVHCリスト対象.

### プロポジション65の物質は含有していません

プロポジション65の指定物質は含まれていません

<https://www.P65Warnings.ca.gov/>

### 紛争物質は使用していません

本製品は、コンゴ民主共和国や隣国地域から産出されるチタン、錫、金、タングステンなどのいかなる「紛争鉱物」に由来する物質を使っていません。