

## ストラップ・ショート

23700.0022

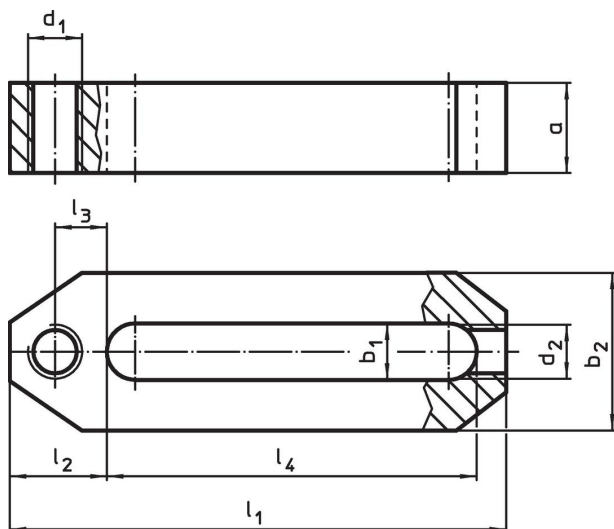


### 製品説明

#### 材質

- 熱処理鋼、熱処理、黒染

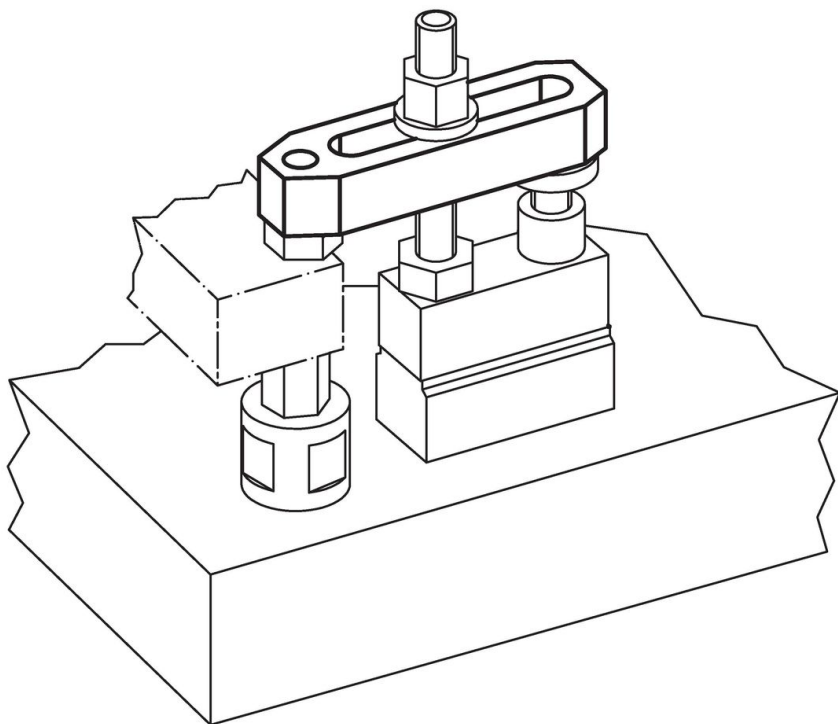
### 寸法図



### 発注情報

寸法										📦 [g]	製品番号
b <sub>1</sub>	l <sub>1</sub>	a	b <sub>2</sub>	d <sub>1</sub> [mm]	d <sub>2</sub>	l <sub>2</sub>	l <sub>3</sub>	l <sub>4</sub>			
12,5	110	20	35	M12	M10	21,5	11,5	82		370	23700.0022

## 応用例



## 法令(コンプライアンス)

### RoHS準拠

2011/65/EUと2015/863指令に適合しています

### SVHC材の含有は無し

0.1%(質量%濃度)以上の高懸念物質(SVHC)は使用していません-2024年6月27日SVHCリスト対象.

### プロポジション65の物質は含有していません

プロポジション65の指定物質は含まれていません

<https://www.P65Warnings.ca.gov/>

### 紛争物質は使用していません

本製品は、コンゴ民主共和国や隣国地域から産出されるチタン、錫、金、タングステンなどのいかなる「紛争鉱物」に由来する物質を使っていません。