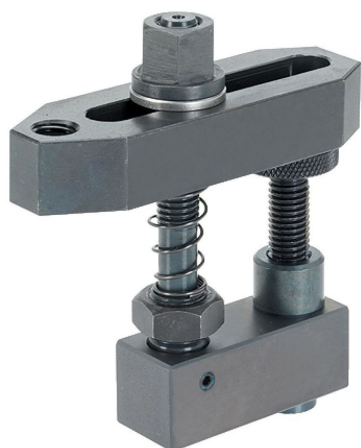


## ストラップ・エレメント

23700.0016



### 製品説明

#### 材質

本体  
・ スチール、黒染

消耗部品  
・ 熱処理鋼

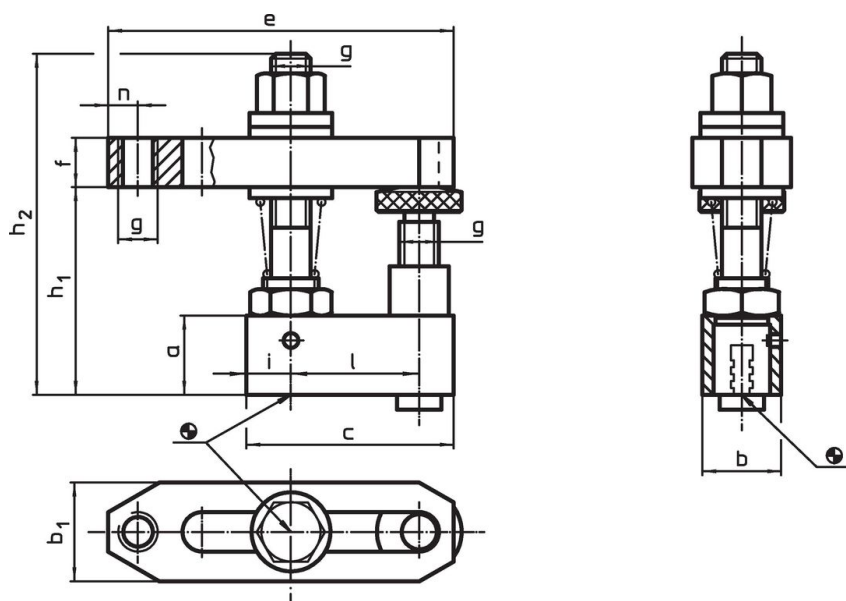
ロッド  
・ 特殊鋼

#### 更なる情報

#### その他の製品

- ・ ストラップ, ロング
- ・ スペーサー・エレメント
- ・ スペーサー・エレメント, サポート付
- ・ フット・エレメント
- ・ フット・エレメント, 旋回タイプ
- ・ フット・エレメント, フラットタイプ
- ・ フット・エレメント, タップ穴付ベースプレート用

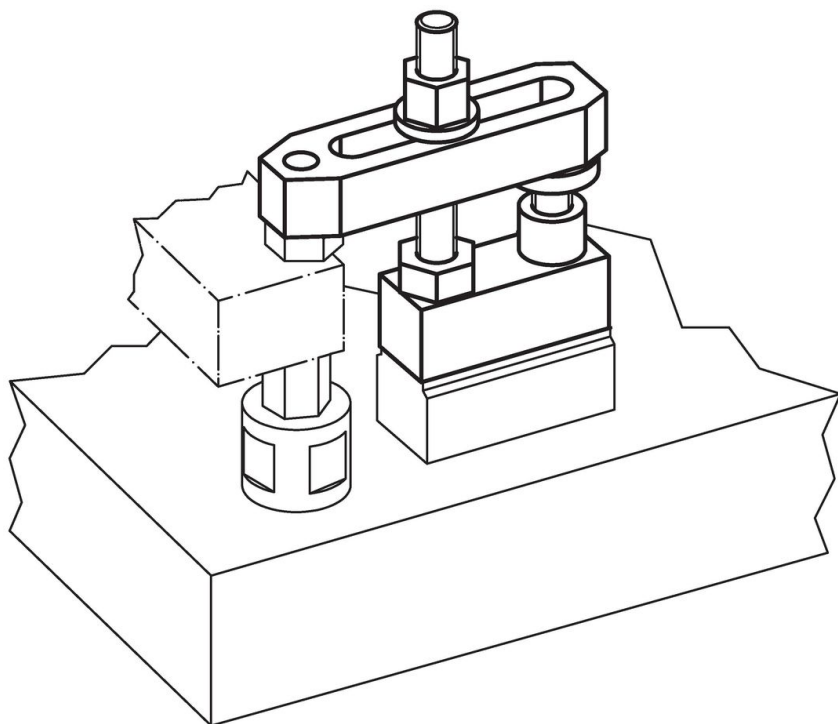
### 寸法図



### 発注情報

a	b	c	b <sub>1</sub>	e	f	寸法 g [mm]	h <sub>1</sub>	h <sub>2</sub>	i	l	n	重量 [g]	製品番号
30	30	78	40	142	30	M16	60-96	145	14	50	13	1703	23700.0016

応用例



法令(コンプライアンス)

RoHS準拠

2011/65/EUと2015/863指令に適合しています

SVHC材の含有は無し

0.1%(質量%濃度)以上の高懸念物質(SVHC)は使用していません-2024年1月23日SVHCリスト対象.

プロポジション65の物質は含有していません

プロポジション65の指定物質は含まれていません

<https://www.P65Warnings.ca.gov/>

紛争物質は使用していません

本製品は、コンゴ民主共和国や隣国地域から産出されるチタン、錫、金、タングステンなどのいかなる「紛争鉱物」に由来する物質を使っていません。