

高さ調整アダプター・コンパクト・クランプ用

23690.0116



製品説明

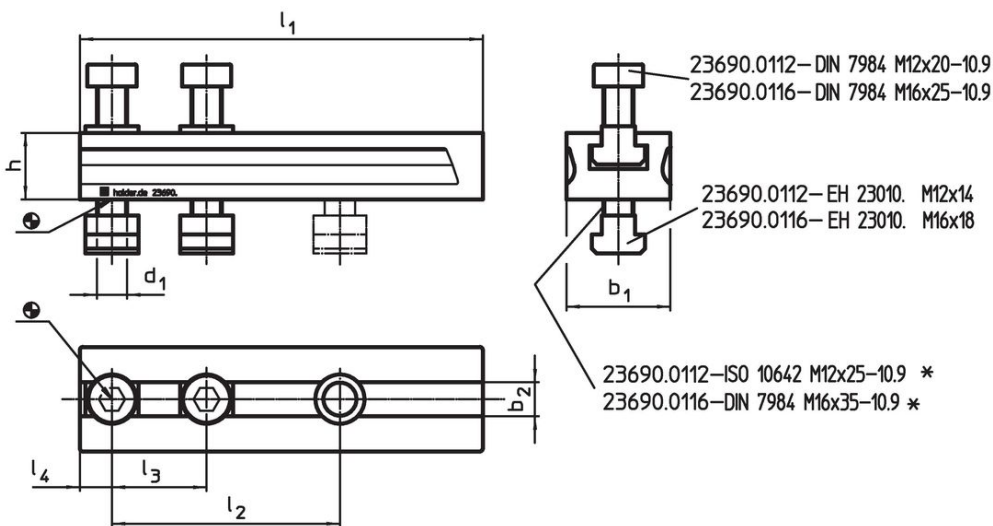
このアダプターにより、コンパクト・クランプの高さ使用領域を広げることができます。特長は：

- クランプ領域を無段階に拡大可能。
- T溝付なので自由度の高い正確な位置決めができます。
- 何段でも積み重ねられます。

材質

- 熱処理鋼、黒塗装

寸法図

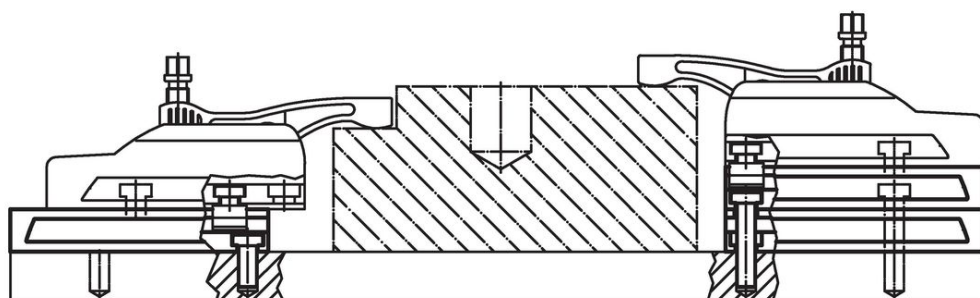
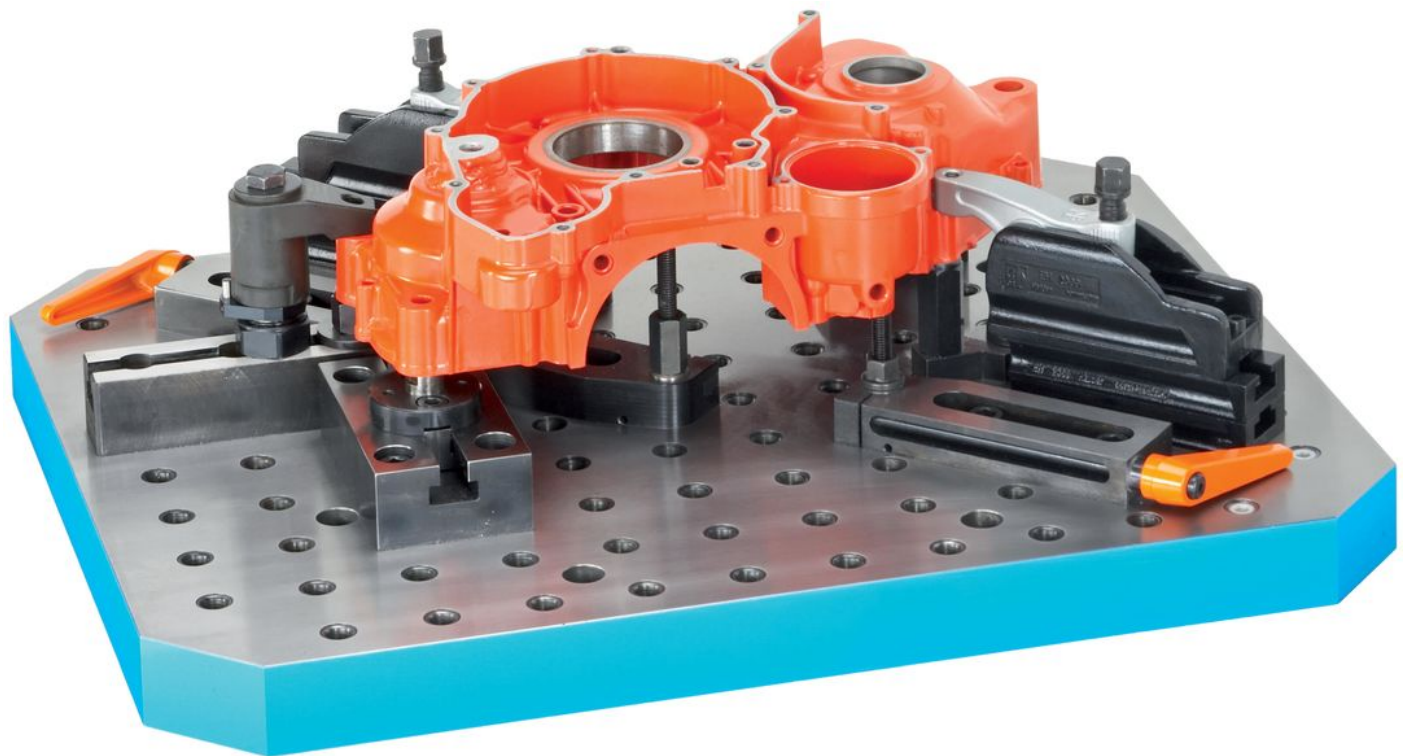
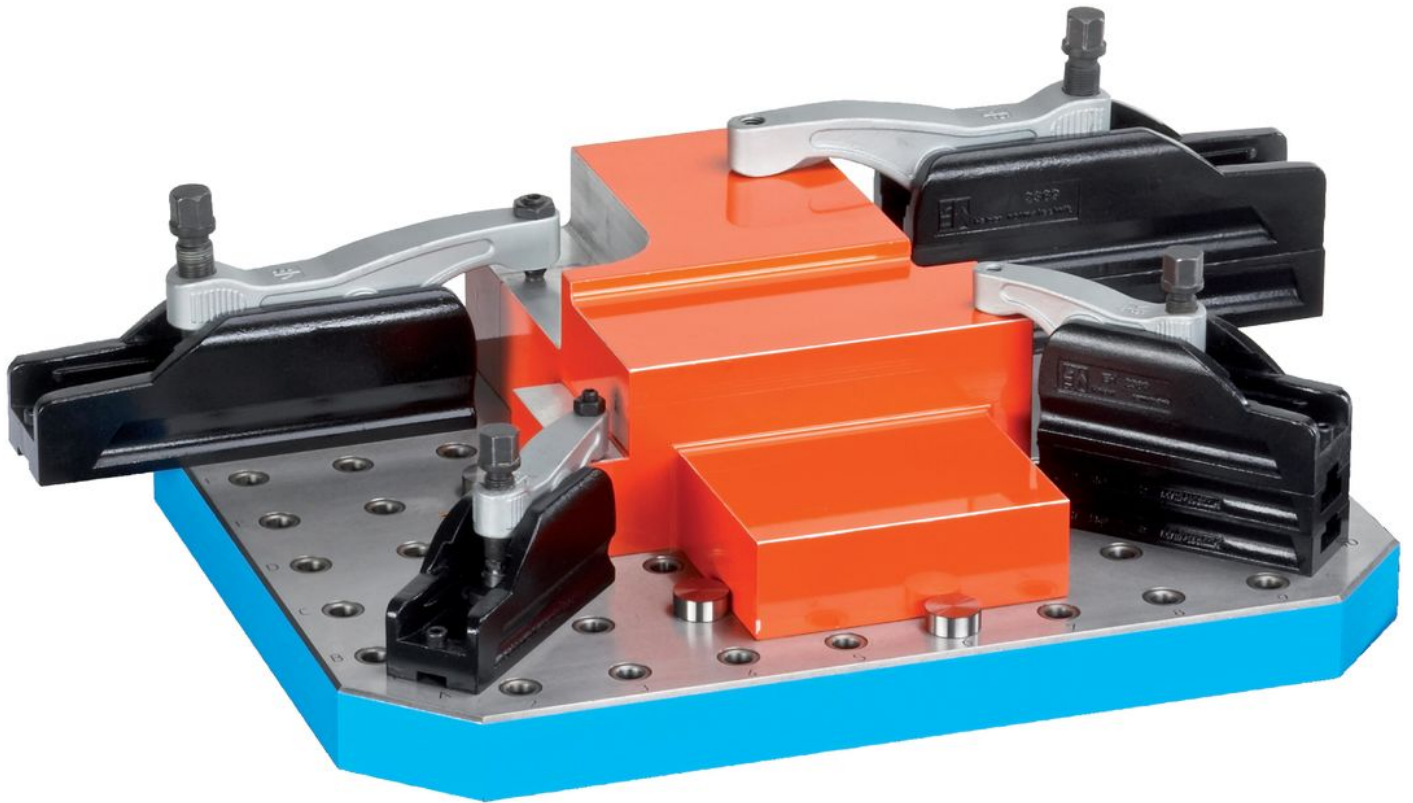


* このアダプターを複数積み上げて使う場合には、固定用ボルトISO 10642またはDIN 7984を寸法hの分（使用個数に応じて）長いものに交換してください。

発注情報

d ₁	l ₁	l ₂ +1	寸法					b ₁	b ₂ H12	[g]	製品番号
			l ₃	l ₄	h	[mm]					
M16	213	120	50	17	35	55	18	3000	23690.0116		

応用例



法令(コンプライアンス)

RoHS準拠

2011/65/EUと2015/863指令に適合しています

SVHC材の含有は無し

0.1%(質量%濃度)以上の高懸念物質(SVHC)は使用していません-2024年6月27日SVHCリスト対象.

プロポジション65の物質は含有していません

プロポジション65の指定物質は含まれていません

<https://www.P65Warnings.ca.gov/>

紛争物質は使用していません

本製品は、コンゴ民主共和国や隣国地域から産出されるチタン、錫、金、タングステンなどのいかなる「紛争鉱物」に由来する物質を使っていません。