

## 高さ調整アダプター・コンパクト・クランプ用

23690.0112



### 製品説明

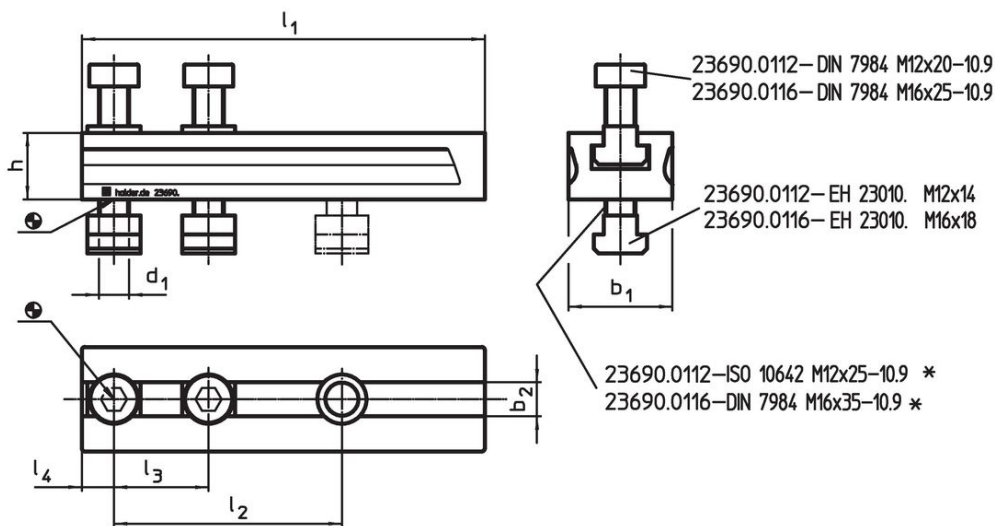
このアダプターにより、コンパクト・クランプの高さ使用領域を広げることができます。特長は：

- クランプ領域を無段階に拡大可能。
- T溝付なので自由度の高い正確な位置決めができます。
- 何段でも積み重ねられます。

### 材質

- 熱処理鋼、黒塗装

### 寸法図

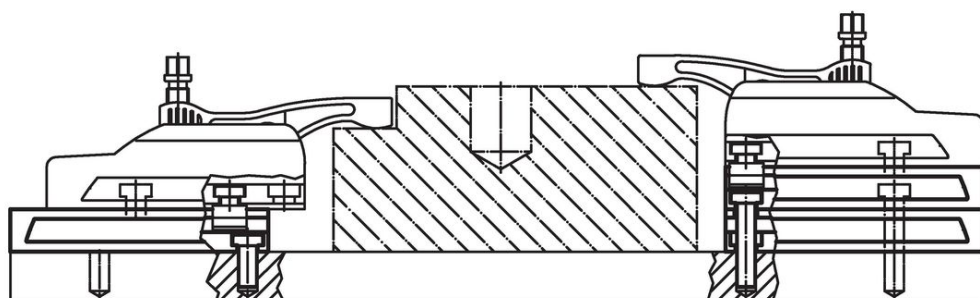
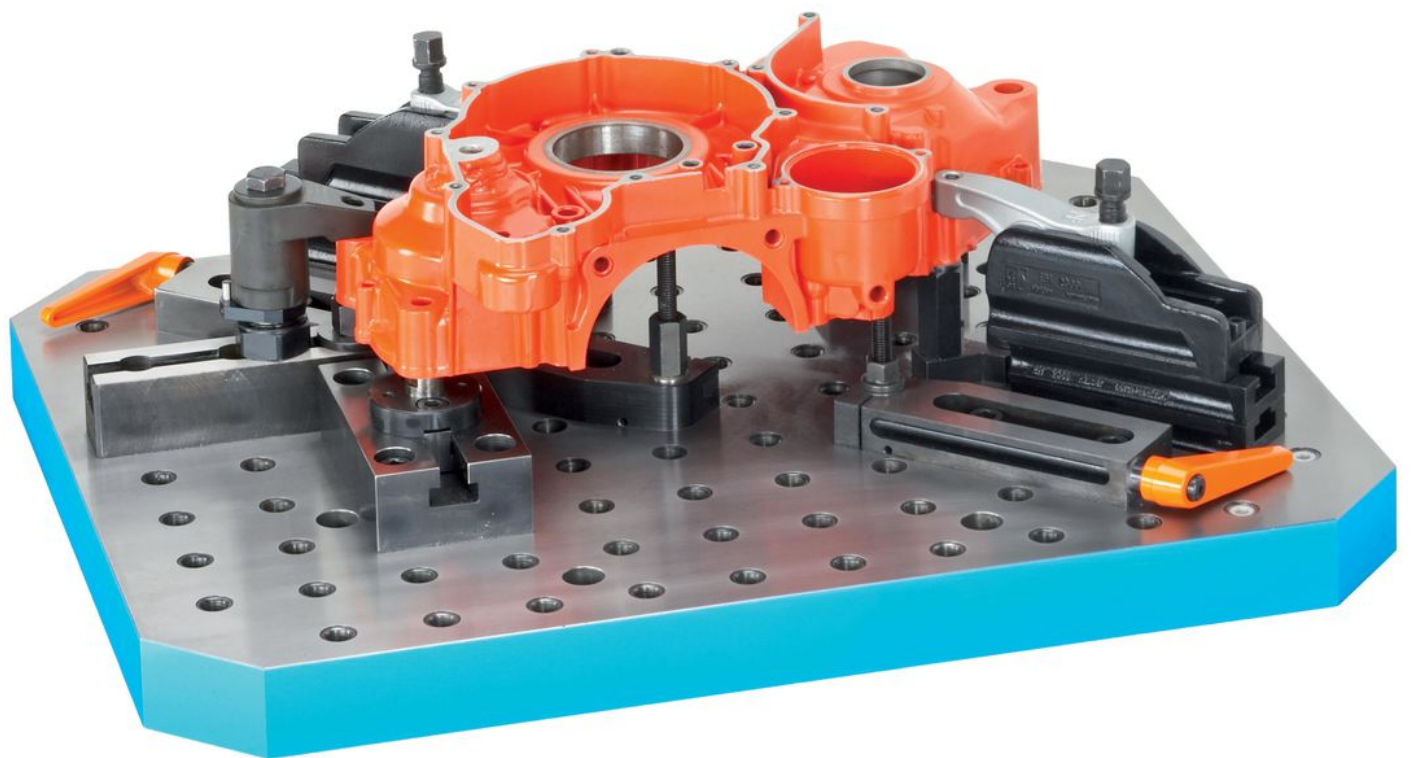
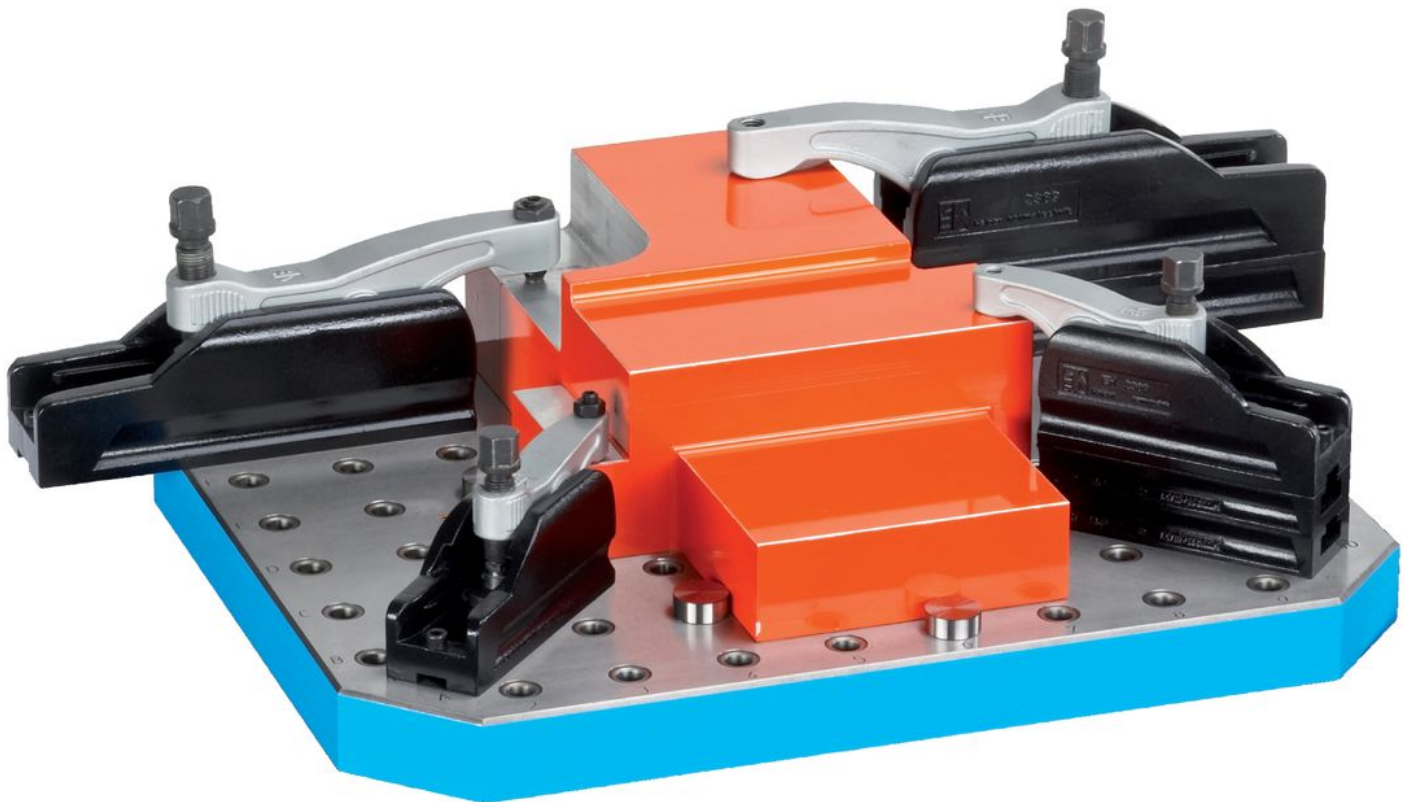


\* このアダプターを複数積み上げて使う場合には、固定用ボルトISO 10642またはDIN 7984を寸法hの分（使用個数に応じて）長いものに交換してください。

### 発注情報

寸法								[g]	製品番号
d <sub>1</sub>	l <sub>1</sub>	l <sub>2</sub> +1	l <sub>3</sub>	l <sub>4</sub>	h	b <sub>1</sub>	b <sub>2</sub> H12		
M12	134	70	50	13	20	45	14	874	23690.0112

応用例



## 法令(コンプライアンス)

### RoHS準拠

2011/65/EUと2015/863指令に適合しています

### SVHC材の含有は無し

0.1%(質量%濃度)以上の高懸念物質(SVHC)は使用していません-2024年1月23日SVHCリスト対象.

### プロポジション65の物質は含有していません

プロポジション65の指定物質は含まれていません

<https://www.P65Warnings.ca.gov/>

### 紛争物質は使用していません

本製品は、コンゴ民主共和国や隣国地域から産出されるチタン、錫、金、タングステンなどのいかなる「紛争鉱物」に由来する物質を使っていません。