

コンパクトクランプ  
23690.0016

## 製品説明

コンパクトクランプは、多目的クランプエレメントです。セルフロック式のクランプレバーなので、水平、垂直のどの取付姿勢、また原材料、加工済みワークどちらでもOKです。

特長：

- 精密で正確な位置決めクランプ
- 簡単で汎用的な操作可能
- ベアリング付クランプレバーにより、僅かな締付トルクで大きなクランプ力を発揮
- 無段階で広いクランプ領域
- クランプレバーをハウジングに完全に引き込めるのでワーク交換の邪魔にならない
- クランプレバーのねじ穴を使い、セッティング・スクリュー (EH 22700./EH 22720.) や揺動パッド (EH 22730./EH 22740.) など様々なクランプエレメントを取付可能
- 広い調整領域で、一定のクランプ力を維持
- 高さ調整アダプターEH23690.0112/0116を使って無段階にクランプ領域を拡大可能
- 取付も簡単でフレキシブル
- 高い耐食性
- 汚れや切粉に強い

## 材質

本体

- 熱処理鋼、黒塗装

クランプレバー

- 熱処理鋼、熱処理、銀色塗装

## 組立

セットアップ：

1. ストッパーネジ (ISO 4762 M6 x10) を取り外す。
2. クランプレバーを引込み、取り外す。
3. 2本の六角穴付きネジ (付属品) を使って本体を固定する。
4. クランプレバーを本体のガイド溝に嵌め、スライドさせる。
5. 取り外したストッパー・ネジ (ISO 4762 M6 x10) を取付ける。

## 取り扱い

クランプの手順：

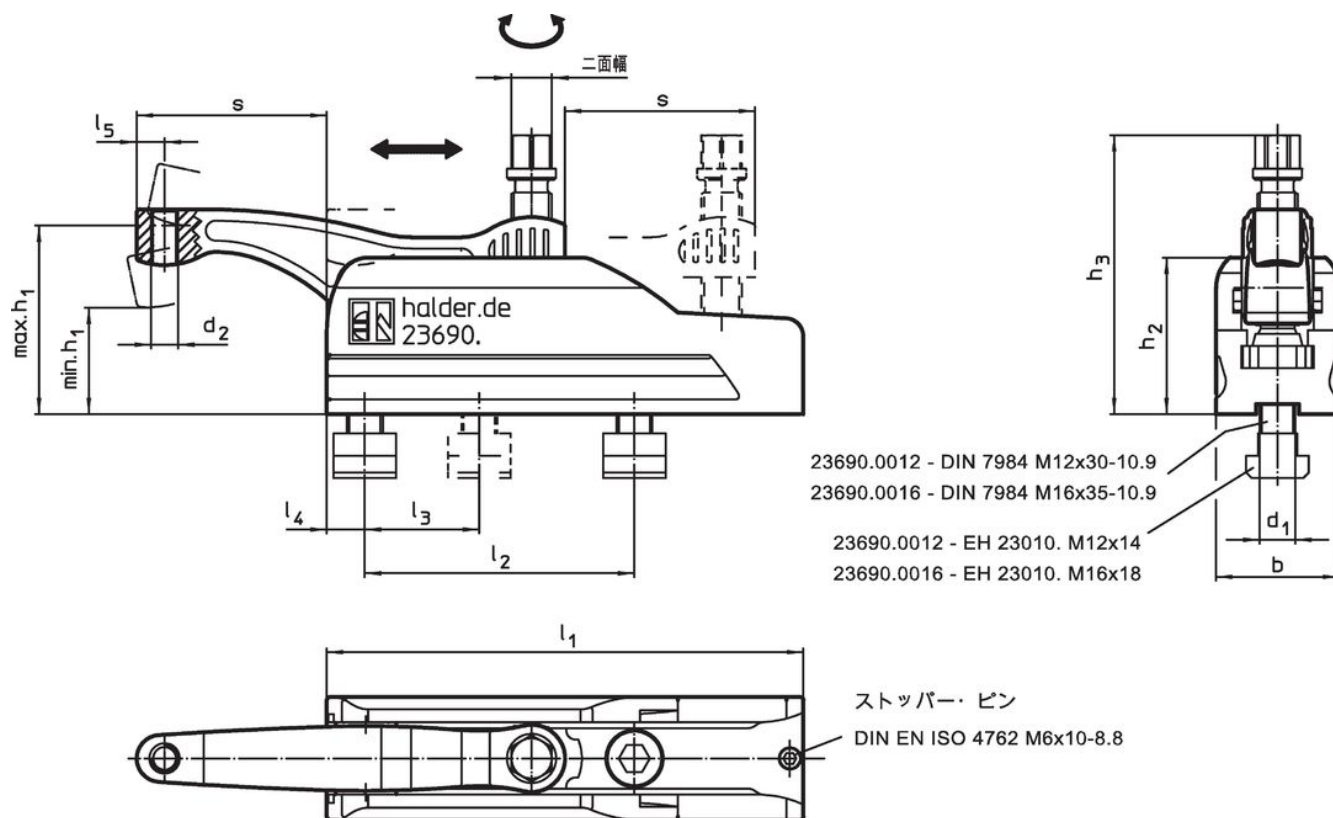
1. クランプレバーをクランプ位置に押し出す。
2. 六角ボルトを回してクランプする。
3. 逆の手順でクランプを解除する。

## 更なる情報

## その他の製品

- 高さ調整アダプター、コンパクト・クランプ用

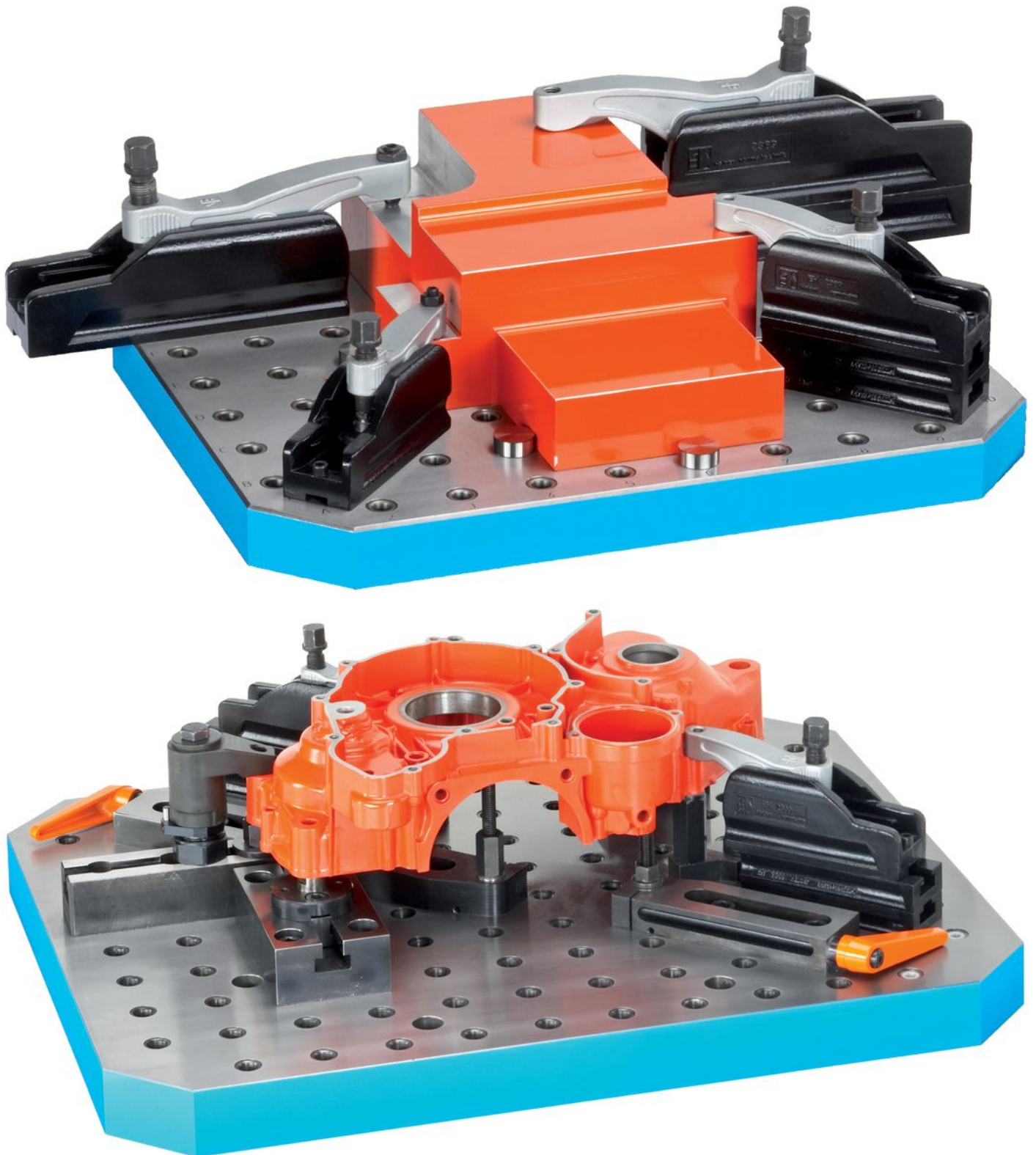
寸法図

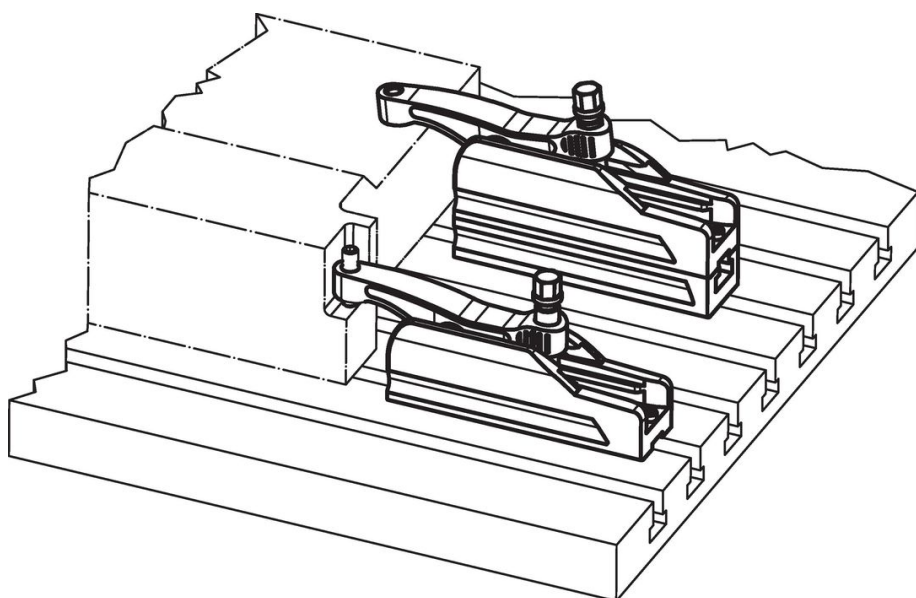
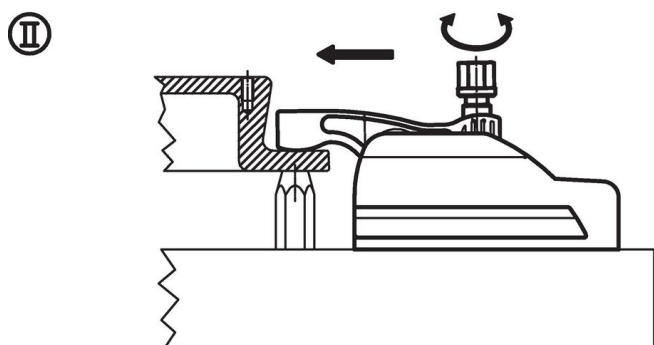
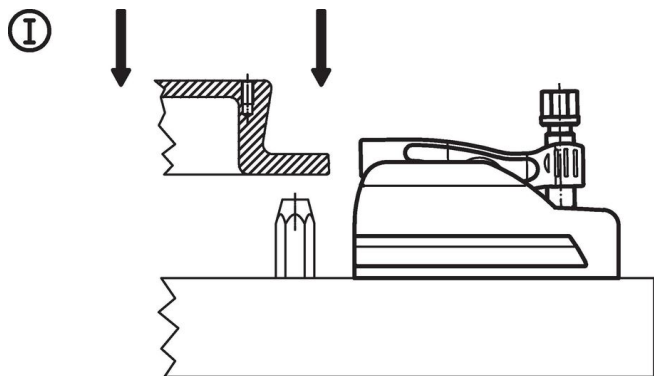


発注情報

$d_1$	$d_2$	$h_1$ min.	$h_1$ max.	$h_2$	$h_3$	寸法							二面幅	締付力 max.	締付トルク max.	製品番号	
						$s$ max.	$l_1$	$l_2$ +1	$l_3$	$l_4$	$l_5$	$b$					
[mm]													[mm]	[kN]	[Nm]	[g]	
M16	M12	47	85	70	126	85	213	120	50	17	12,5	55	18	25	75	4000	23690.0016

応用例





## 法令(コンプライアンス)

### RoHS準拠

鉛を含有- 6a/ 6b/ 6cの除外規定に適合

### 0.1%以上の高懸念物質(SVHC)を使用しています

鉛を含有します-2024年6月27日SVHC [REACH]リスト対象

### プロポジション65リストの物質を使用しています



鉛に晒されることは、発がん性や生殖障害を引き起こす原因になります。  
<https://www.P65Warnings.ca.gov/>

### 紛争物質は使用していません

本製品は、コンゴ民主共和国や隣国地域から産出されるチタン、錫、金、タングステンなどのいかなる「紛争鉱物」に由来する物質を使っていません。