

スクリーージャッキ

23470.0014



製品説明

このスクリーージャッキは台形ねじを採用したセルフロックタイプです。また、ねじ部終端にストッパーがあるので、廻しているうちに外れることはありません。Tスロットにホルダーが固定されるため、ワークの交換の際にもジャッキの位置は保持されます。垂直面に取り付けることもできます。ワークサポートとしての使い方もできます。その際に揺動パッドを使えば、ワークの面が平行でなくてもしっかりと支えます。センタリング・プレートを使えば、サイズ52, 70, 100のジャッキを重ねて使うこともできます

材質

各種キャップ

- ・ スティール、浸炭焼入れ、黒染

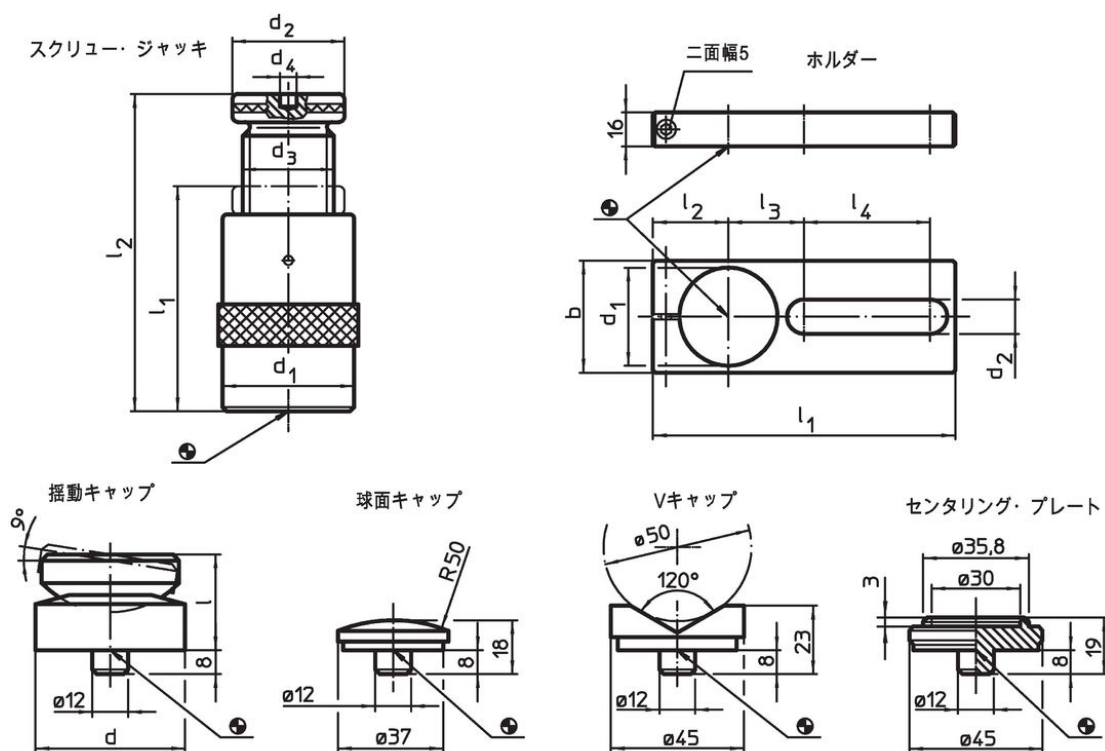
ホルダー

- ・ スティール、黒染

スクリーージャッキ

- ・ スティール 1.0503 (S45C相当)、塗装

寸法図



発注情報

l ₂ クランプ高さ max. [mm]	l ₁ min. [mm]	寸法				d ₃ [mm]	d ₄ [mm]	耐荷重 [kN]	[g]	製品番号
		d ₁ [mm]	d ₂ [mm]	寸法						
スクリーージャッキ本体	140	100	69	69	Tr 40 x 7	12	100	2614	23470.0014	

アクセサリ

	d	d ₁	b	d ₂	寸法					適合するスク リュー・ジャッキ [mm]	📏 [g]	製品番号
					l	l ₁	l ₂	l ₃	l ₄			
ホルダー												
	-	69	80	24,5	-	210	48	54	90	140	1279	23470.0270
揺動キャップ												
	65	-	-	-	35	-	-	-	-	140/210	716	23470.0365
球面キャップ												
	-	-	-	-	-	-	-	-	-	52/ 70/100/140/210/300	75	23470.0171
V形キャップ												
	-	-	-	-	-	-	-	-	-	52/ 70/100/140/210/300	138	23470.0172

法令(コンプライアンス)

RoHS準拠

2011/65/EUと2015/863指令に適合しています

SVHC材の含有は無し

0.1%(質量%濃度)以上の高懸念物質(SVHC)は使用していません-2024年1月23日SVHCリスト対象.

プロポジション65の物質は含有していません

プロポジション65の指定物質は含まれていません

<https://www.P65Warnings.ca.gov/>

紛争物質は使用していません

本製品は、コンゴ民主共和国や隣国地域から産出されるチタン、錫、金、タングステンなどのいかなる「紛争鉱物」に由来する物質を使っていません。