

## カム・クランプ・モジュール・レバー取付用ねじ穴付

23410.0230



### 製品説明

クランプ効果はどの角度でも同じで、セルフ・ロックになります。

### 材質

- 鉄系焼結合金、浸炭焼入れ

### 更なる情報

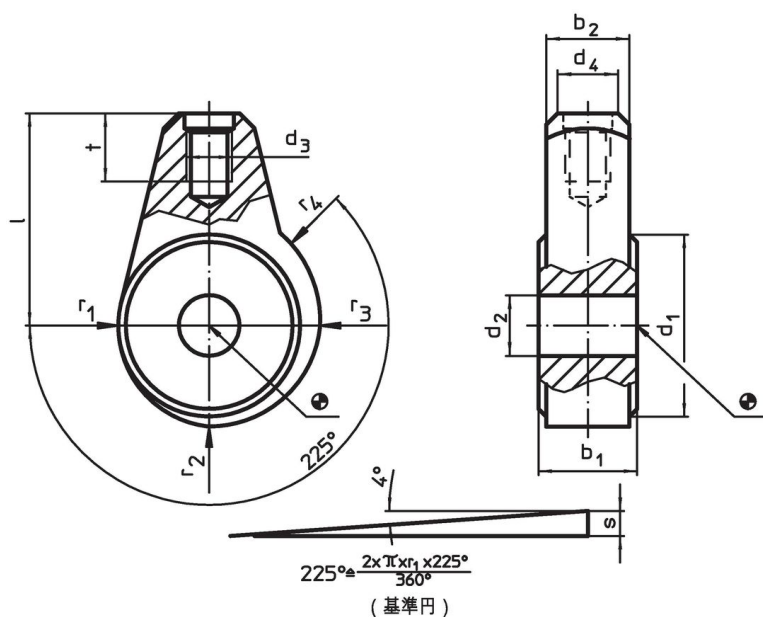
#### 参照先

この部品は例えばグリップ・レバーEH24350. などと共に使います。

#### その他の製品

- グリップ・レバー

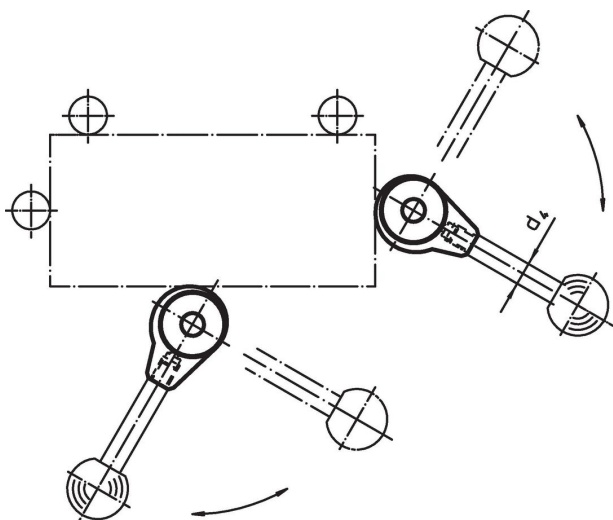
### 寸法図



### 発注情報

寸法												d <sub>4</sub> グリップ・レバー Ø EH 24350.		製品番号	
d <sub>1</sub>	d <sub>2</sub> H9	b <sub>1</sub> -0,05 -0,15	b <sub>2</sub>	d <sub>3</sub>	l	r <sub>1</sub>	r <sub>2</sub>	r <sub>3</sub>	r <sub>4</sub>	s	t	[mm]	[mm]	[g]	
35	12	17	15	M10	36	17,5	19,42	21,34	22,31	4,8	15		12	150	23410.0230

## 応用例



## 法令(コンプライアンス)

### RoHS準拠

2011/65/EUと2015/863指令に適合しています

### SVHC材の含有は無し

0.1%(質量%濃度)以上の高懸念物質(SVHC)は使用していません-2024年6月27日SVHCリスト対象.

### プロポジション65の物質は含有していません

プロポジション65の指定物質は含まれていません

<https://www.P65Warnings.ca.gov/>

### 紛争物質は使用していません

本製品は、コンゴ民主共和国や隣国地域から産出されるチタン、錫、金、タングステンなどのいかなる「紛争鉱物」に由来する物質を使っていません。