

カム・クランプ・モジュール・レバー取付用ねじ穴付

23410.0220



製品説明

クランプ効果はどの角度でも同じで、セルフ・ロックになります。

材質

- 鉄系焼結合金、浸炭焼入れ

更なる情報

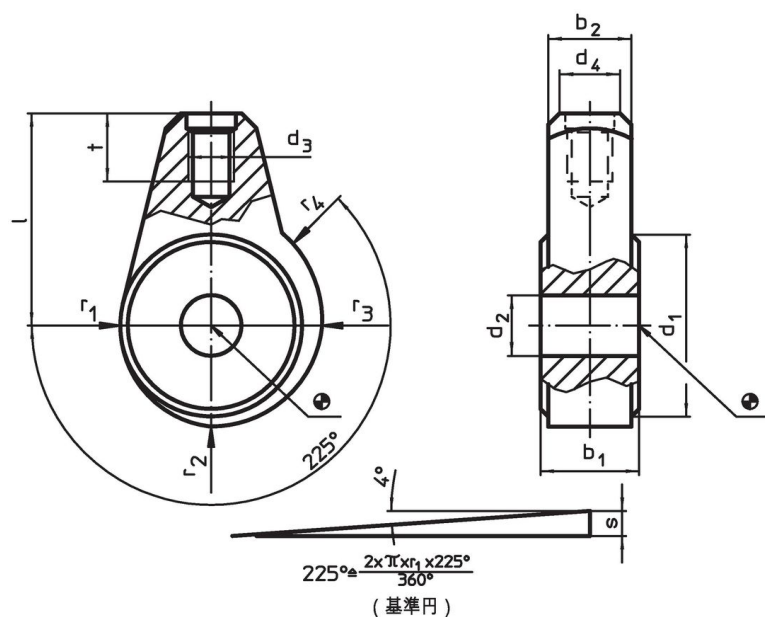
参照先

この部品は例えばグリップ・レバーEH24350. などと共に使います。

その他の製品

- グリップ・レバー

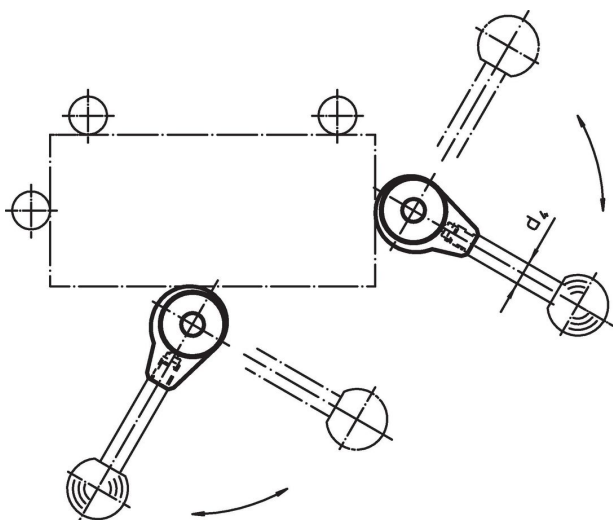
寸法図



発注情報

寸法												d ₄ グリップ・レバー Ø EH 24350.	[g]	製品番号
d ₁	d ₂ H9	b ₁ -0,05 -0,15	b ₂	d ₃	l	r ₁	r ₂	r ₃	r ₄	s	t			
[mm]												[mm]	[g]	23410.0220
30	10	15	13	M8	32	15	16,65	18,3	19,12	4,1	12	10	100	

応用例



法令(コンプライアンス)

RoHS準拠

2011/65/EUと2015/863指令に適合しています

SVHC材の含有は無し

0.1%(質量%濃度)以上の高懸念物質(SVHC)は使用していません-2024年6月27日SVHCリスト対象.

プロポジション65の物質は含有していません

プロポジション65の指定物質は含まれていません

<https://www.P65Warnings.ca.gov/>

紛争物質は使用していません

本製品は、コンゴ民主共和国や隣国地域から産出されるチタン、錫、金、タングステンなどのいかなる「紛争鉱物」に由来する物質を使っていません。