

カム・クランプ

23410.0050



製品説明

カムクランプは、素早くかつ安全にクランプ、アンクランプを大きな力で幅広い調整範囲をもって行えます。カム形状により、どのようなクランプ位置においてもクランプできるようになっています。さらに、カムクランプは、自己保持します。スラストワッシャーを外すことで、ストッパーとしても使えます。

材質

グリップ・レバー

- ・ スチール、研磨、黒染

本体

- ・ スチール、浸炭焼入れ、黒染

ねじ

- ・ スチール、焼入れ、黒染

ボール・ノブ

- ・ 熱硬化性樹脂(PF31)、黒色

組立

M 10 (SW 6)で固定します。最大締付けトルクは40 Nmです

取り扱い

固定ボルトとスラストワッシャーは、調整可能です。ボルトをねじ込むと、簡単に希望の位置きめを行えます。製品番号23410.0050/.0051は、セレーションによりクランプレバーを希望の位置に動かすことができます

更なる情報

備考

特注で左回りも製作できます

寸法図

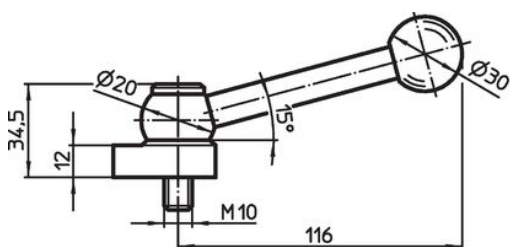


図 1

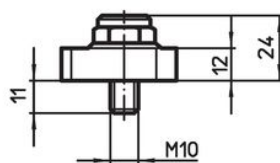
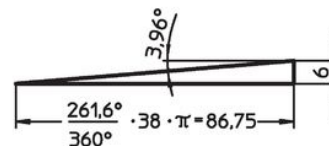
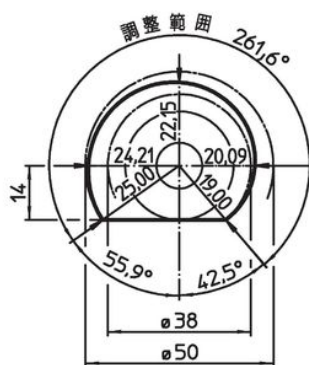
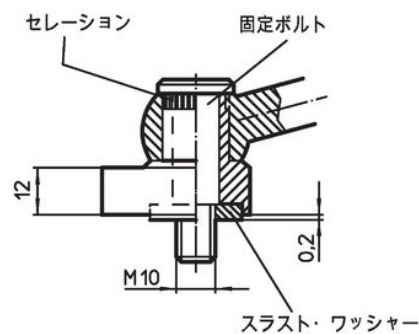
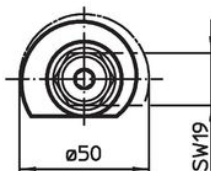
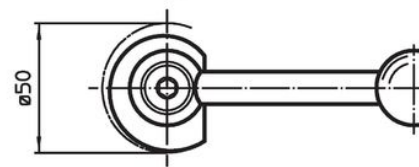


図 2



発注情報

[g]		製品番号
グリップレバー付 - 図 1, 鋼		23410.0050
317		23410.0050

法令(コンプライアンス)

RoHS準拠

鉛を含有- 6a/ 6b/ 6cの除外規定に適合

0.1%以上の高懸念物質(SVHC)を使用しています

鉛を含有します-2024年6月27日SVHC [REACH]リスト対象

プロポジション65リストの物質を使用しています



鉛に晒されることは、発がん性や生殖障害を引き起こす原因になります。

<https://www.P65Warnings.ca.gov/>

紛争物質は使用していません

本製品は、コンゴ民主共和国や隣国地域から産出されるチタン、錫、金、タングステンなどのいかなる「紛争鉱物」に由来する物質を使っていません。