

軸ピン

23400.0102



製品説明

材質

ファルクラムねじ

- ・ステンレス鋼 1.4021 (SUS420J1相当)、熱処理

リテーナーリング

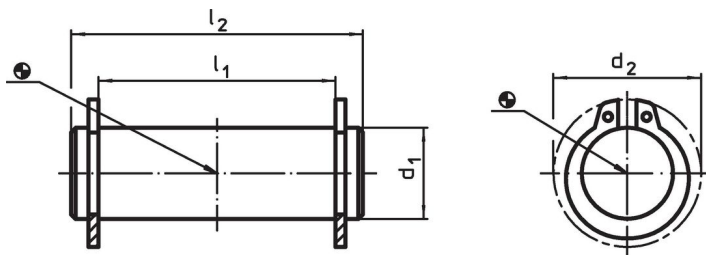
- ・ステンレス鋼 1.4310 (SUS301相当)

更なる情報

参照先

偏心レバーEH23390.等の部品と共に使います。

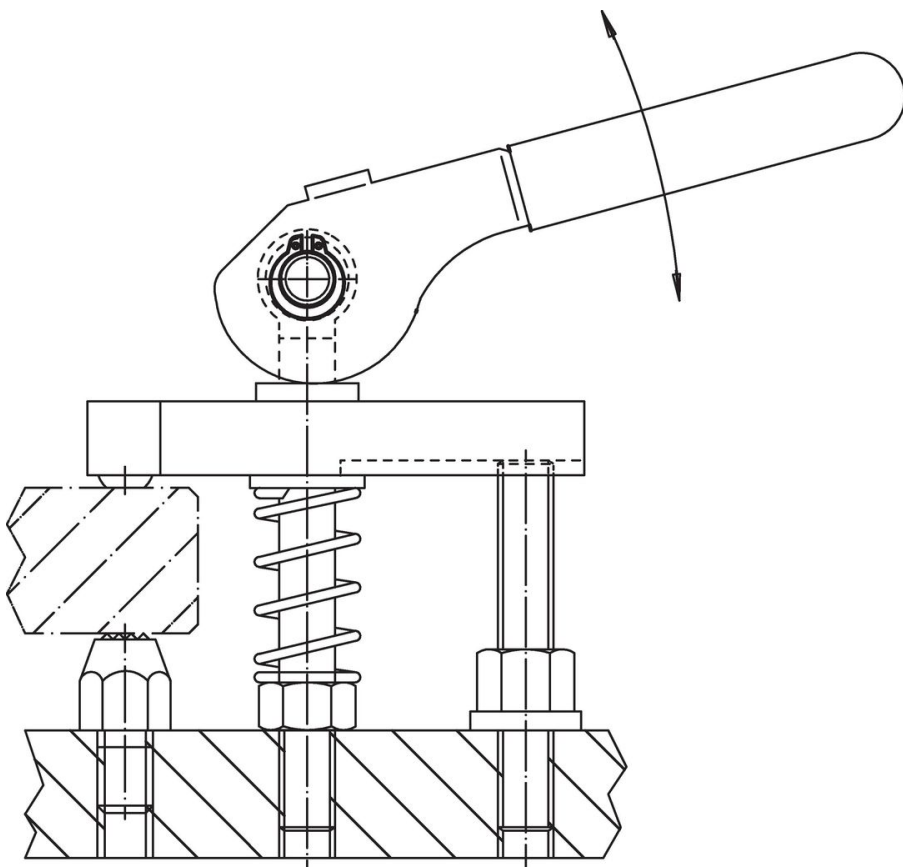
寸法図



発注情報

d ₁	l ₁	寸法		d ₂	l ₂	[g]	製品番号
		[mm]	[mm]				
f8	-0.5						
10	18			17	24	19	23400.0102

応用例



法令(コンプライアンス)

RoHS準拠

2011/65/EUと2015/863指令に適合しています

SVHC材の含有は無し

0.1%(質量%濃度)以上の高懸念物質(SVHC)は使用していません-2024年6月27日SVHCリスト対象.

プロポジション65の物質は含有していません

プロポジション65の指定物質は含まれていません

<https://www.P65Warnings.ca.gov/>

紛争物質は使用していません

本製品は、コンゴ民主共和国や隣国地域から産出されるチタン、錫、金、タングステンなどのいかなる「紛争鉱物」に由来する物質を使っていません。