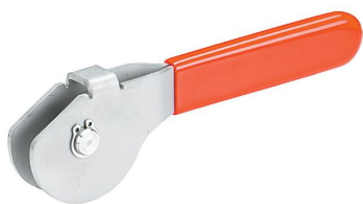


偏心レバー・軸ピン付

23390.0508



製品説明

偏心レバーには、偏心調整域が160°あります。

材質

ファルクラムねじ

- ・ ステンレス鋼 1.4021 (SUS420J1相当)、
熱処理

偏芯カム部

- ・ ステンレス鋼 1.4301 (SUS304相当)

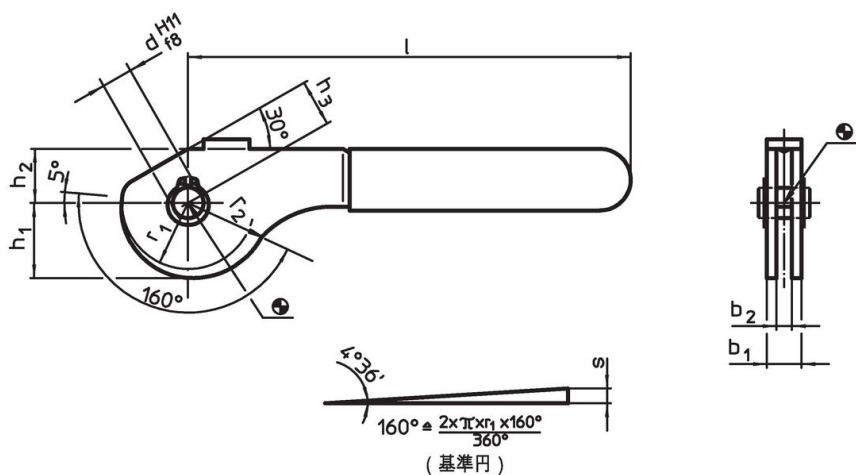
リテーナーリング

- ・ ステンレス鋼 1.4310 (SUS301相当)

プラスチック・ キャップ

- ・ PVC、赤

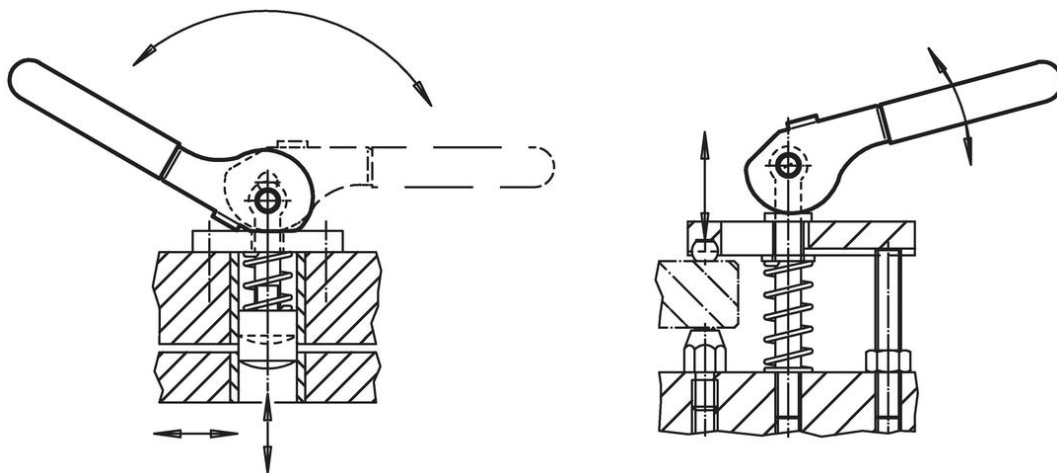
寸法図



発注情報

寸法										偏芯部のストローク	全ストローク	🌡️	📦	製品番号
b_1	d H11 f8	l 約	r_1	r_2	b_2	h_1	h_2	h_3 約		s	r_2-h_3	max.		
[mm]										[mm]	[mm]	[°C]	[g]	
ステンレス鋼														
13	8	114	17,2	21,07	9	19,54	14	12		3,87	9,07	60	94	23390.0508

応用例



法令(コンプライアンス)

RoHS準拠

2011/65/EUと2015/863指令に適合しています

SVHC材の含有は無し

0.1%(質量%濃度)以上の高懸念物質(SVHC)は使用していません-2024年6月27日SVHCリスト対象.

プロポジション65の物質は含有していません

プロポジション65の指定物質は含まれていません

<https://www.P65Warnings.ca.gov/>

紛争物質は使用していません

本製品は、コンゴ民主共和国や隣国地域から産出されるチタン、錫、金、タングステンなどのいかなる「紛争鉱物」に由来する物質を使っていません.