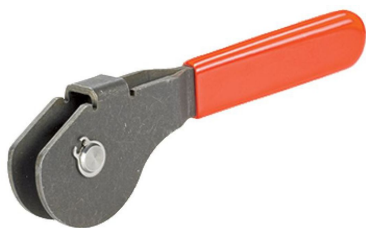


偏心レバー・軸ピン付

23390.0410



製品説明

偏心レバーには、偏心調整域が160°あります。

材質

ファルクラムねじ

- ・ステンレス鋼 1.4021 (SUS420J1相当)、熱処理

偏芯カム部

- ・ステール 1.0570 (SM50YB相当)、亜鉛リン酸塩処理

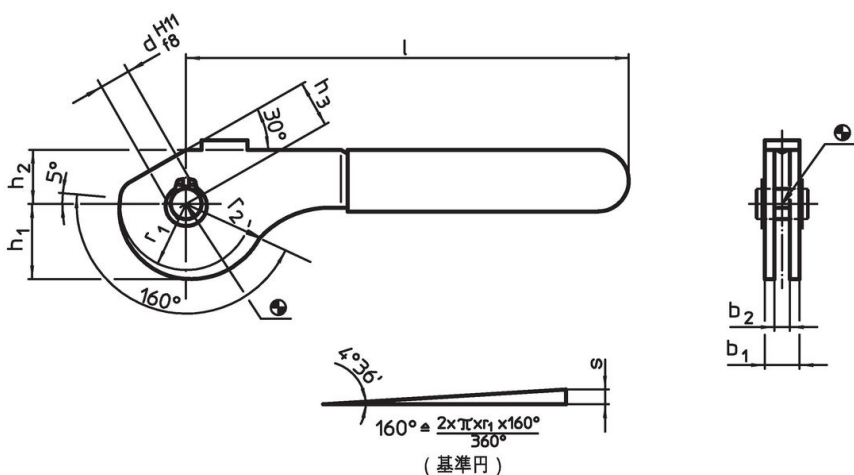
リテーナーリング

- ・ステンレス鋼 1.4310 (SUS301相当)

プラスチック・キャップ

- ・PVC、赤

寸法図

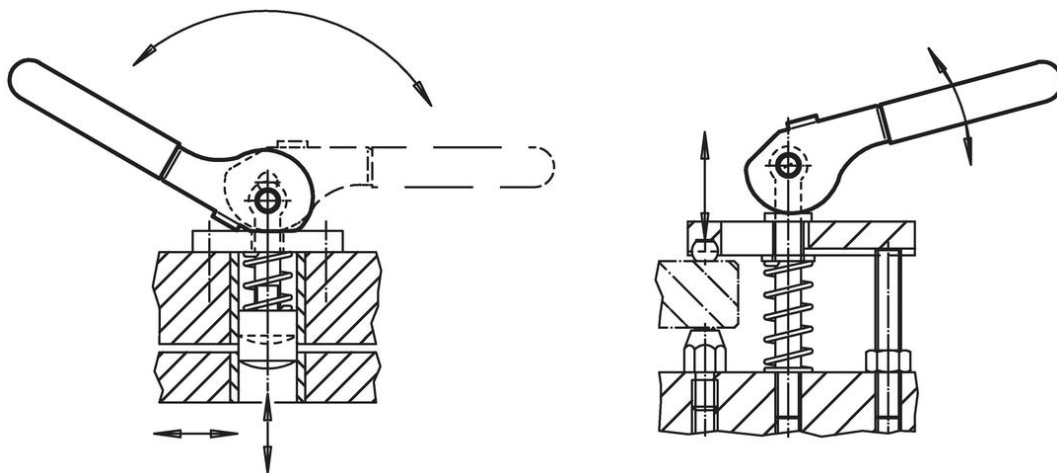


発注情報

寸法										偏芯部のストローク s	全ストローク r ₂ -h ₃	🌡️ max.	📦	製品番号
b ₁	d H11 f8	l 約	r ₁	r ₂	b ₂	h ₁	h ₂	h ₃ 約		[mm]	[mm]	[°C]	[g]	
17	10	138	21,6	26,45	12	24,54	17	15		4,85	11,45	60	179	23390.0410

鋼

応用例



法令(コンプライアンス)

RoHS準拠

2011/65/EUと2015/863指令に適合しています

SVHC材の含有は無し

0.1%(質量%濃度)以上の高懸念物質(SVHC)は使用していません-2024年6月27日SVHCリスト対象.

プロポジション65の物質は含有していません

プロポジション65の指定物質は含まれていません

<https://www.P65Warnings.ca.gov/>

紛争物質は使用していません

本製品は、コンゴ民主共和国や隣国地域から産出されるチタン、錫、金、タングステンなどのいかなる「紛争鉱物」に由来する物質を使っていません.