

## 偏心レバー・軸ピン付

23390.0408



### 製品説明

偏心レバーには、偏心調整域が160°あります。

### 材質

ファルクラムねじ

- ・ステンレス鋼 1.4021 ( SUS420J1相当 )、熱処理

偏芯カム部

- ・ステイール 1.0570 ( SM50YB相当 )、亜鉛リン酸塩処理

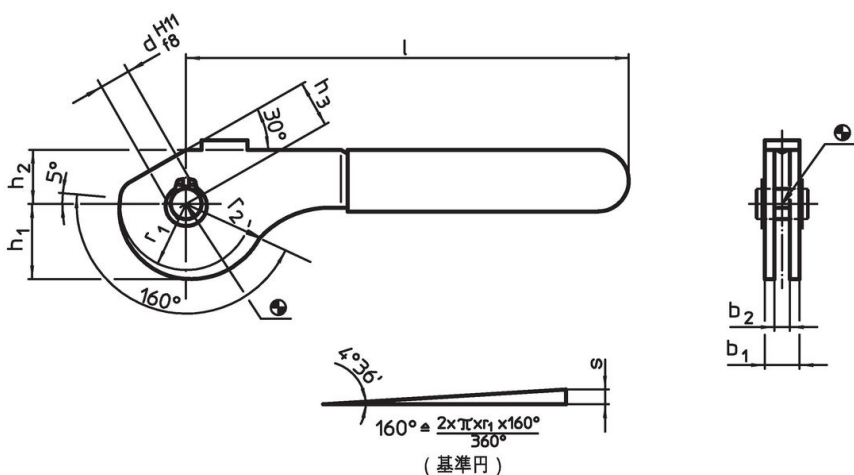
リテーナーリング

- ・ステンレス鋼 1.4310 ( SUS301相当 )

プラスチック・キャップ

- ・PVC、赤

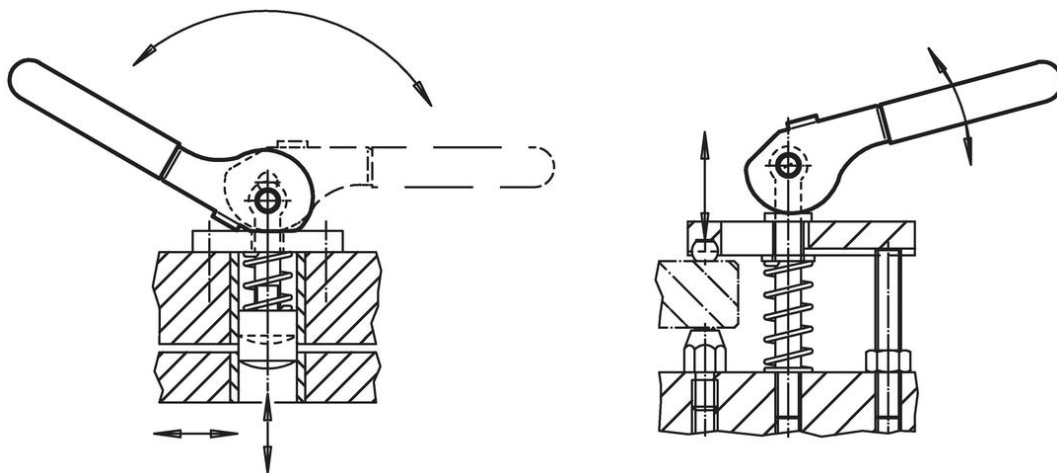
### 寸法図



### 発注情報

寸法										偏芯部のストローク	全ストローク	🌡️	📦	製品番号
$b_1$	$d$ H11 f8	$l$ 約	$r_1$	$r_2$	$b_2$	$h_1$	$h_2$	$h_3$ 約		$s$	$r_2-h_3$	max.		
[mm]										[mm]	[mm]	[°C]	[g]	
鋼	13	8	114	17,2	21,07	9	19,54	14	12	3,87	9,07	60	92	23390.0408

応用例



法令(コンプライアンス)

RoHS準拠

2011/65/EUと2015/863指令に適合しています

SVHC材の含有は無し

0.1%(質量%濃度)以上の高懸念物質(SVHC)は使用していません-2024年6月27日SVHCリスト対象.

プロポジション65の物質は含有していません

プロポジション65の指定物質は含まれていません

<https://www.P65Warnings.ca.gov/>

紛争物質は使用していません

本製品は、コンゴ民主共和国や隣国地域から産出されるチタン、錫、金、タングステンなどのいかなる「紛争鉱物」に由来する物質を使っていません.