

## 偏心クイック・クランプ・レバー・メネジ付

23390.0302



### 製品説明

部品を、素早く確実に取り付け・取り外しできます。  
調整可能タイプ ( 図2 ) ではロックナットによってレバーの向きを調整することができます。

### 材質

#### ワッシャー

- ・ POM、グラスファイバー入り

#### レバー

- ・ 亜鉛ダイキャスト製、樹脂コーティング、黒色(RAL 9005類似)

#### ネジ部

- ・ ステンレス鋼 1.4305 ( SUS303相当 )

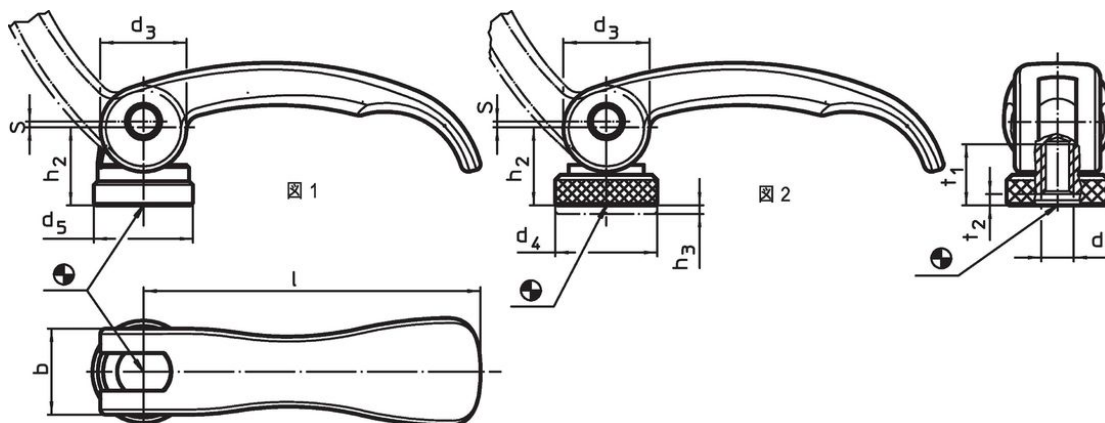
#### 内部部品

- ・ ステンレス鋼 1.4305 ( SUS303相当 )

#### 調整ナット

- ・ ステンレス鋼 1.4305 ( SUS303相当 )

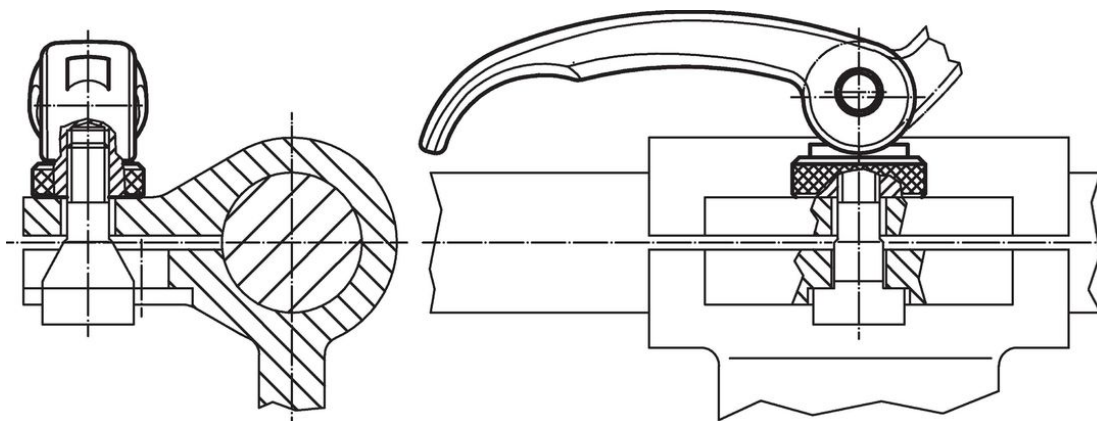
### 寸法図



### 発注情報

寸法										ストローク	🌡️	🏋️	製品番号
l	d <sub>1</sub>	d <sub>3</sub>	d <sub>4</sub>	h <sub>2</sub> max.	調整範囲 h <sub>3</sub> min.	b	t <sub>1</sub>	t <sub>2</sub> min. 締付状態で	s レバー90°回転時のストローク	max.			
[mm]										[mm]	[°C]	[g]	
メネジ付 調整リング付 – 図 2, ステンレス鋼													
82	M8	20	25	19,5	2,5	20	15	3,7	1	80	131	23390.0302	

応用例



法令(コンプライアンス)

RoHS準拠

2011/65/EUと2015/863指令に適合しています

SVHC材の含有は無し

0.1%(質量%濃度)以上の高懸念物質(SVHC)は使用していません-2024年6月27日SVHCリスト対象.

プロポジション65の物質は含有していません

プロポジション65の指定物質は含まれていません

<https://www.P65Warnings.ca.gov/>

紛争物質は使用していません

本製品は、コンゴ民主共和国や隣国地域から産出されるチタン、錫、金、タングステンなどのいかなる「紛争鉱物」に由来する物質を使っていません。