

偏心クイック・クランプ・レバー・オネジ付

23390.0234



製品説明

部品を、素早く確実に取り付け・取り外しできます。
調整可能タイプ (図2) ではロックナットによってレバーの向きを調整することができます。

材質

ワッシャー

- ・ グラスファイバー入りPA

レバー

- ・ 亜鉛ダイキャスト製、樹脂コーティング、
黒色(RAL 9005類似)

内部部品

- ・ ステンレス鋼 1.4305 (SUS303相当)

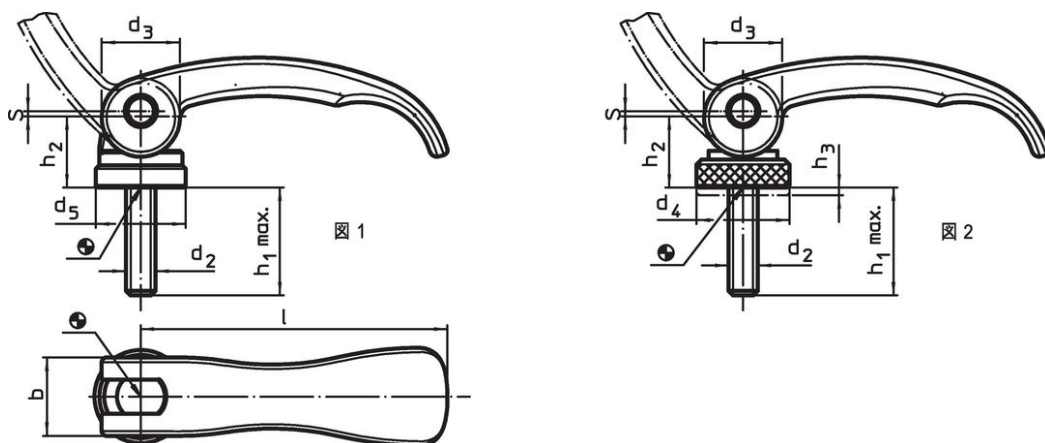
ねじ

- ・ ステンレス鋼 1.4305 (SUS303相当)

調整ナット

- ・ ステンレス鋼 1.4305 (SUS303相当)

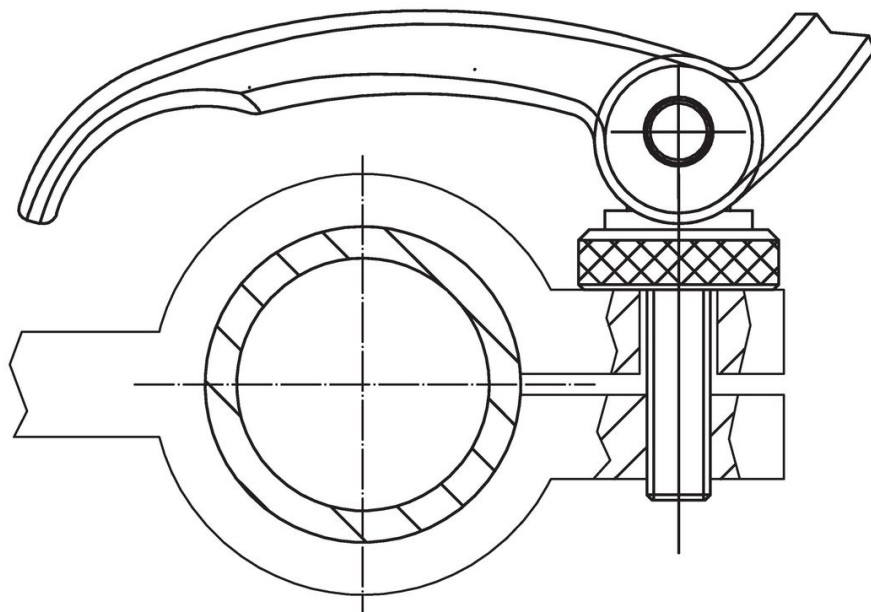
寸法図



発注情報

寸法							ストローク s レバー90°回転時のストローク	🌡️ max.	📦 [g]	製品番号
l	d ₂	h ₁ max. 縮付状態で	d ₃	d ₅	h ₂ max.	b	[mm]	[°C]	[g]	
オネジ付 - 図 1, ステンレス鋼										
63	M5	35	16	18,5	16,4	16	0,75	80	65	23390.0234

応用例



法令(コンプライアンス)

RoHS準拠

2011/65/EUと2015/863指令に適合しています

SVHC材の含有は無し

0.1%(質量%濃度)以上の高懸念物質(SVHC)は使用していません-2024年1月23日SVHCリスト対象.

プロポジション65の物質は含有していません

プロポジション65の指定物質は含まれていません

<https://www.P65Warnings.ca.gov/>

紛争物質は使用していません

本製品は、コンゴ民主共和国や隣国地域から産出されるチタン、錫、金、タングステンなどのいかなる「紛争鉱物」に由来する物質を使っていません。