

## 偏心クイック・クランプ・レバー・メネジ付

23390.0201



### 製品説明

部品を、素早く確実に取り付け・取り外しできます。  
調整可能タイプ ( 図2 ) ではロックナットによってレバーの向きを調整することができます。

### 材質

#### ワッシャー

- ・グラスファイバー入りPA

#### レバー

- ・亜鉛ダイキャスト製、樹脂コーティング、  
黒色(RAL 9005類似)

#### ネジ部

- ・ステンレス鋼 1.4305 ( SUS303相当 )

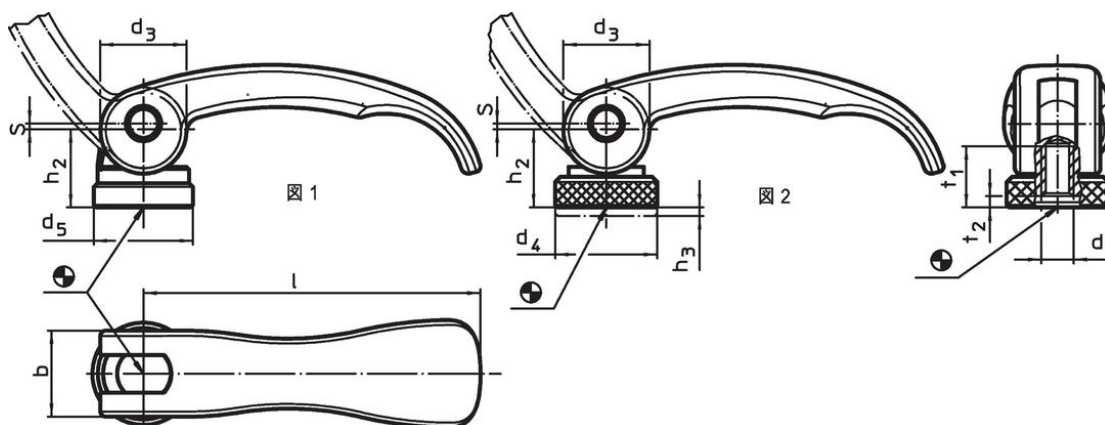
#### 内部部品

- ・ステンレス鋼 1.4305 ( SUS303相当 )

#### 調整ナット

- ・ステンレス鋼 1.4305 ( SUS303相当 )

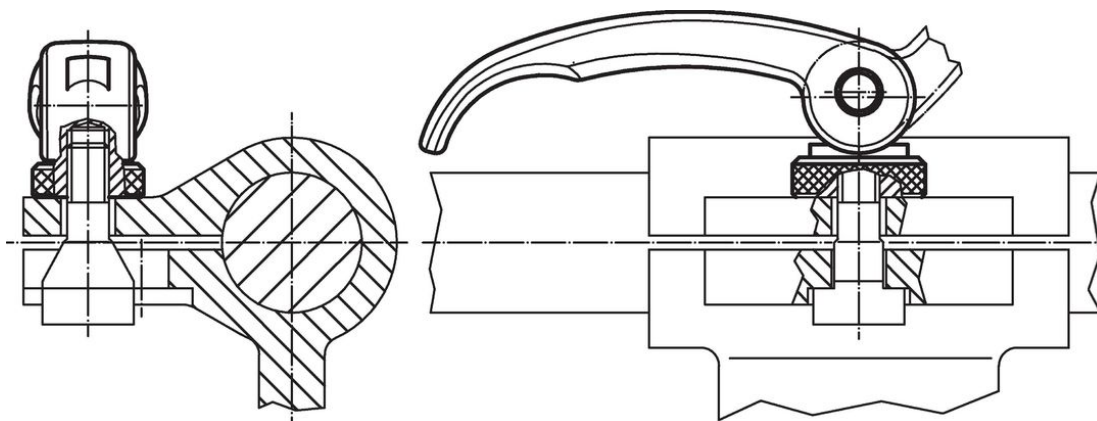
### 寸法図



### 発注情報

| 寸法                 |                |                |                | 寸法                     |    |                |                                 | ストローク<br>s<br>レバー90°回転時のストローク | 🌡️<br>max. | 📦<br>[g] | 製品番号       |
|--------------------|----------------|----------------|----------------|------------------------|----|----------------|---------------------------------|-------------------------------|------------|----------|------------|
| l                  | d <sub>1</sub> | d <sub>3</sub> | d <sub>5</sub> | h <sub>2</sub><br>max. | b  | t <sub>1</sub> | t <sub>2</sub><br>min.<br>締付状態で | [mm]                          | [°C]       | [g]      |            |
| [mm]               |                |                |                |                        |    |                |                                 | [mm]                          | [°C]       | [g]      |            |
| メネジ付 - 図 1, ステンレス鋼 |                |                |                |                        |    |                |                                 |                               |            |          |            |
| 63                 | M6             | 16             | 18,5           | 16,4                   | 16 | 13             | 3                               | 0,75                          | 80         | 58       | 23390.0201 |

応用例



法令(コンプライアンス)

RoHS準拠

2011/65/EUと2015/863指令に適合しています

SVHC材の含有は無し

0.1%(質量%濃度)以上の高懸念物質(SVHC)は使用していません-2024年6月27日SVHCリスト対象.

プロポジション65の物質は含有していません

プロポジション65の指定物質は含まれていません

<https://www.P65Warnings.ca.gov/>

紛争物質は使用していません

本製品は、コンゴ民主共和国や隣国地域から産出されるチタン、錫、金、タングステンなどのいかなる「紛争鉱物」に由来する物質を使っていません。