

偏心クイック・クランプ・レバー・オネジ付

23390.0127



製品説明

部品を、素早く確実に取り付け・取り外しできます。
調整可能タイプ (図2) ではロックナットによってレバーの向きを調整することができます。

材質

ワッシャー

- ・ POM、グラスファイバー入り

レバー

- ・ 亜鉛ダイキャスト製、樹脂コーティング、
黒色(RAL 9005類似)

内部部品

- ・ スチール、亜鉛メッキ

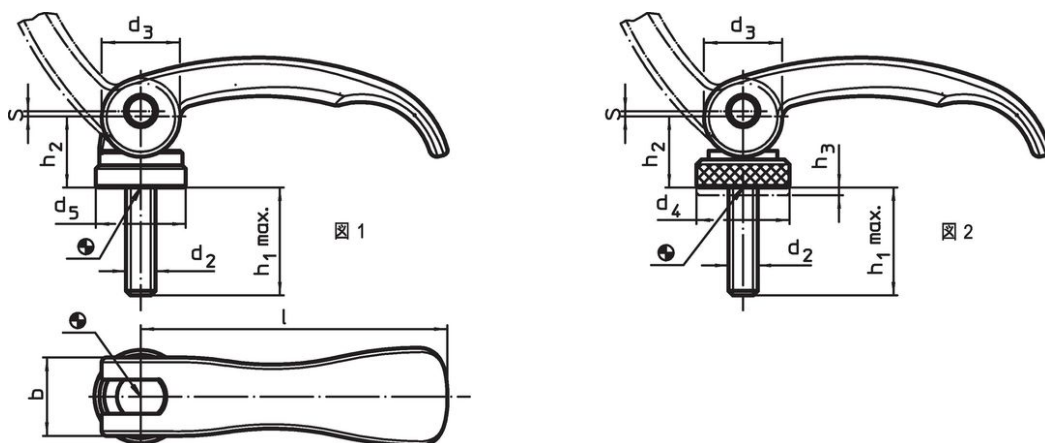
ねじ

- ・ スチール、亜鉛めっき

調整ナット

- ・ スチール、亜鉛メッキ

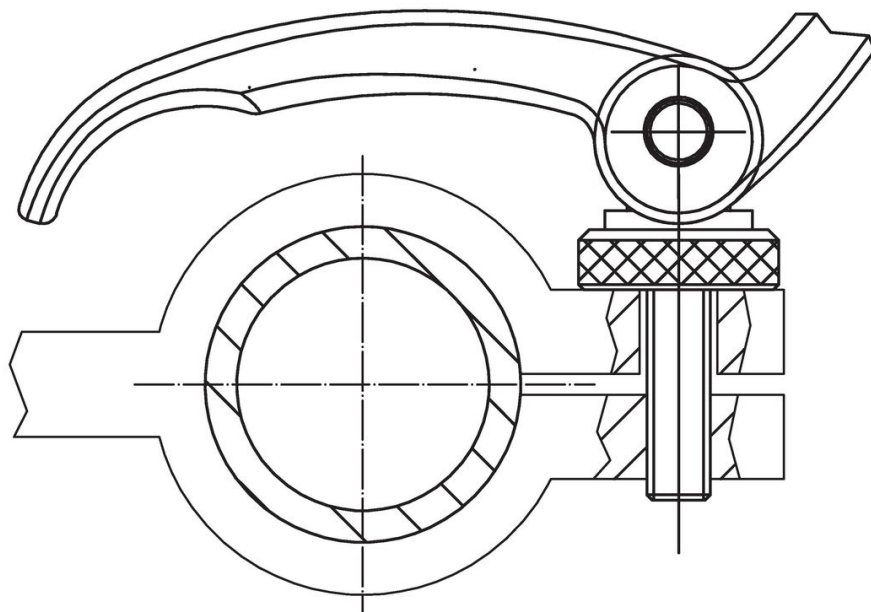
寸法図



発注情報

| l | d ₂ | h ₁ max. 締付状態で | 寸法 | | | | 調整範囲 h ₃ min. | b | ストローク s レバー90°回転時のストローク | 🌡️ max. [°C] | 📦 [g] | 製品番号 |
|---------------------|----------------|---------------------------------|----------------|----------------|------------------------|------|--------------------------------|---|-------------------------------|--------------------|------------|------|
| | | | d ₃ | d ₄ | h ₂ max. | [mm] | | | | | | |
| オネジ付 調節リング付 - 図2, 鋼 | | | | | | | | | | | | |
| 82 | M8 | 60 | 20 | 25 | 19,5 | 2,5 | 20 | 1 | 80 | 155 | 23390.0127 | |

応用例



法令(コンプライアンス)

RoHS準拠

鉛を含有- 6a/ 6b/ 6cの除外規定に適合

0.1%以上の高懸念物質(SVHC)を使用しています

鉛を含有します-2024年1月23日SVHC [REACH]リスト対象

プロポジション65リストの物質を使用しています



鉛に晒されることは、発がん性や生殖障害を引き起こす原因になります。

<https://www.P65Warnings.ca.gov/>

紛争物質は使用していません

本製品は、コンゴ民主共和国や隣国地域から産出されるチタン、錫、金、タングステンなどのいかなる「紛争鉱物」に由来する物質を使っていません。