

偏心クイック・クランプ・レバー・オネジ付

23390.0125



製品説明

部品を、素早く確実に取り付け・取り外しできます。
調整可能タイプ (図2) ではロックナットによってレバーの向きを調整することができます。

材質

ワッシャー

- ・ POM、グラスファイバー入り

レバー

- ・ 亜鉛ダイキャスト製、樹脂コーティング、
黒色(RAL 9005類似)

内部部品

- ・ スチール、亜鉛メッキ

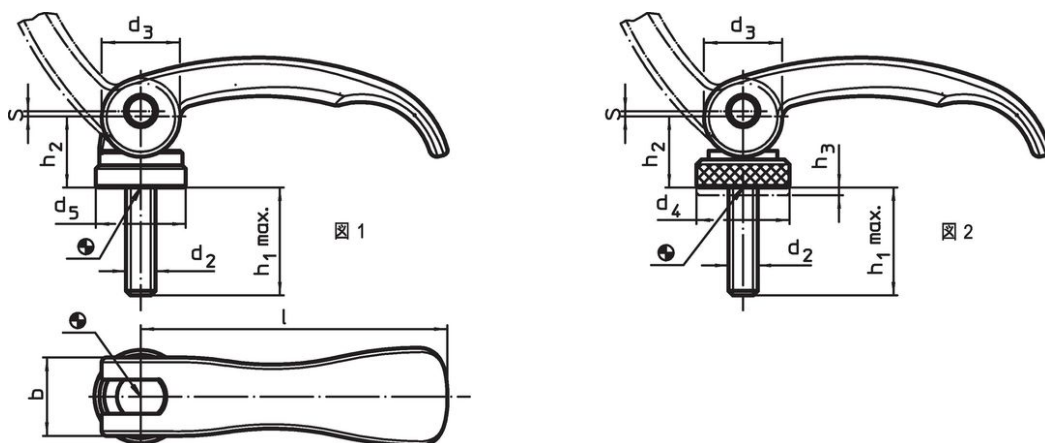
ねじ

- ・ スチール、亜鉛めっき

調整ナット

- ・ スチール、亜鉛メッキ

寸法図



発注情報

l	d ₂	h ₁ max. 締付状態で	寸法				調整範囲 h ₃ min.	b	ストローク s レバー90°回転時のストローク	🌡️ max. [°C]	🏋️ [g]	製品番号
			d ₃	d ₄	h ₂ max.	[mm]						
オネジ付 調節リング付 – 図2, 鋼												
82	M8	50	20	25	19,5	2,5	20	1	80	152	23390.0125	

応用例



法令(コンプライアンス)

RoHS準拠

鉛を含有- 6a/ 6b/ 6cの除外規定に適合

0.1%以上の高懸念物質(SVHC)を使用しています

鉛を含有します-2024年1月23日SVHC [REACH]リスト対象

プロポジション65リストの物質を使用しています



鉛に晒されることは、発がん性や生殖障害を引き起こす原因になります。

<https://www.P65Warnings.ca.gov/>

紛争物質は使用していません

本製品は、コンゴ民主共和国や隣国地域から産出されるチタン、錫、金、タングステンなどのいかなる「紛争鉱物」に由来する物質を使っていません。