

## 偏心クイック・クランプ・レバー・オネジ付

23390.0111



### 製品説明

部品を、素早く確実に取り付け・取り外しできます。  
調整可能タイプ ( 図2 ) ではロックナットによってレバーの向きを調整することができます。

### 材質

#### ワッシャー

- ・ POM、グラスファイバー入り

#### レバー

- ・ 亜鉛ダイキャスト製、樹脂コーティング、  
黒色(RAL 9005類似)

#### 内部部品

- ・ スチール、亜鉛メッキ

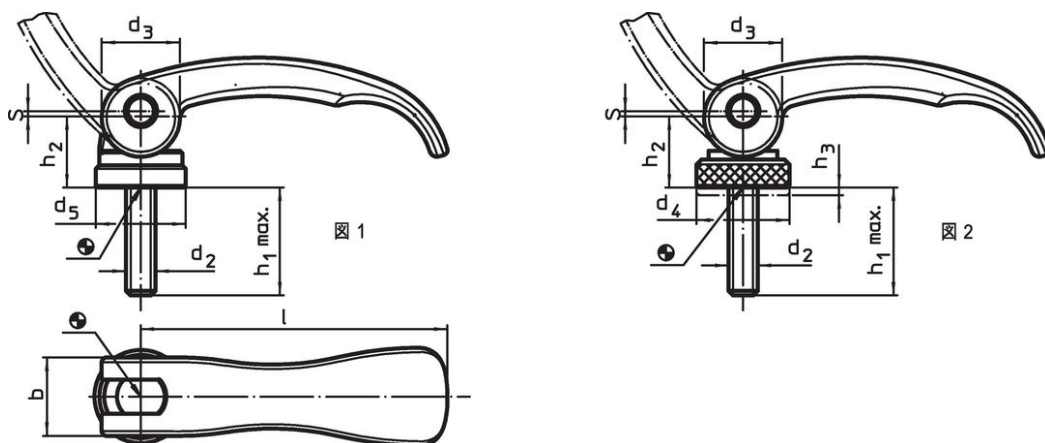
#### ねじ

- ・ スチール、亜鉛めっき

#### 調整ナット

- ・ スチール、亜鉛メッキ

### 寸法図

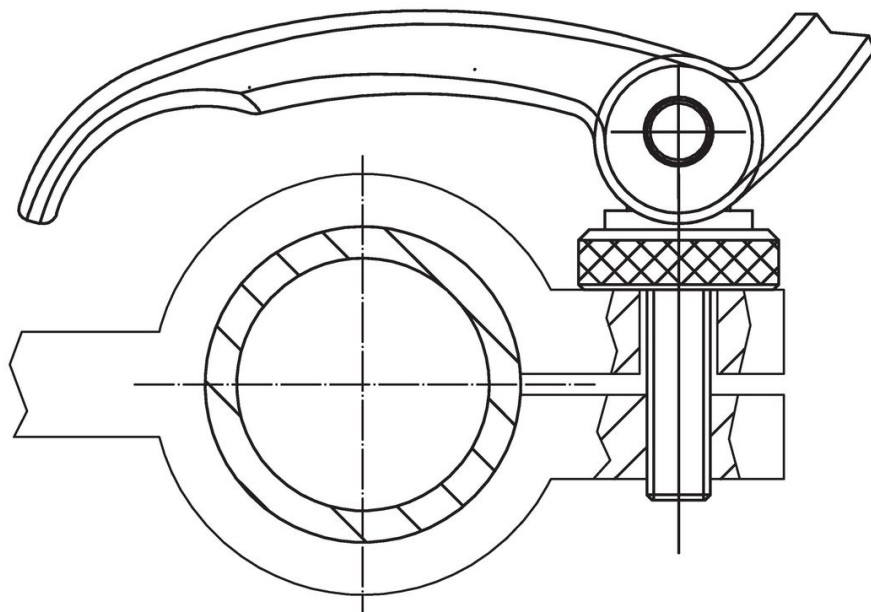


### 発注情報

l	d <sub>2</sub>	h <sub>1</sub> max. 締付状態で	寸法			調整範囲 h <sub>3</sub> min.	b	ストローク s レバー90°回転時のストローク	max. [°C]	[g]	製品番号
			d <sub>3</sub>	d <sub>4</sub>	h <sub>2</sub> max.						
63	M6	25	16	19	16,4	1,5	16	0,75	80	72	23390.0111

オネジ付 調節リング付 - 図 2, 鋼

応用例



法令(コンプライアンス)

RoHS準拠

鉛を含有- 6a/ 6b/ 6cの除外規定に適合

0.1%以上の高懸念物質(SVHC)を使用しています

鉛を含有します-2024年6月27日SVHC [REACH]リスト対象

プロポジション65リストの物質を使用しています



鉛に晒されることは、発がん性や生殖障害を引き起こす原因になります。

<https://www.P65Warnings.ca.gov/>

紛争物質は使用していません

本製品は、コンゴ民主共和国や隣国地域から産出されるチタン、錫、金、タングステンなどのいかなる「紛争鉱物」に由来する物質を使っていません。