

## 偏心クイック・クランプ・レバー・メネジ付

23390.0101



### 製品説明

部品を、素早く確実に取り付け・取り外しできます。  
調整可能タイプ (図2) ではロックナットによってレバーの向きを調整することができます。

### 材質

#### ワッシャー

- ・ POM、グラスファイバー入り

#### レバー

- ・ 亜鉛ダイキャスト製、樹脂コーティング、  
黒色(RAL 9005類似)

#### ネジ部

- ・ スチール、亜鉛メッキ

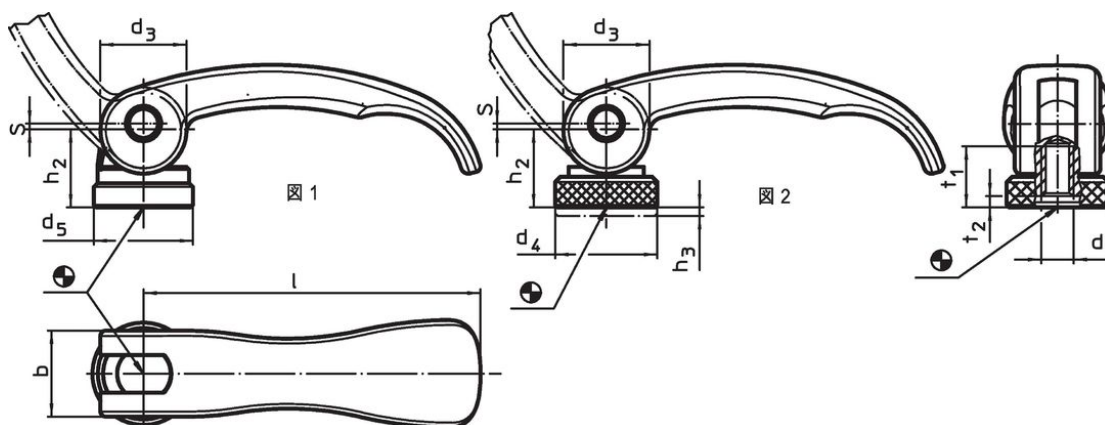
#### 内部部品

- ・ スチール、亜鉛メッキ

#### 調整ナット

- ・ スチール、亜鉛メッキ

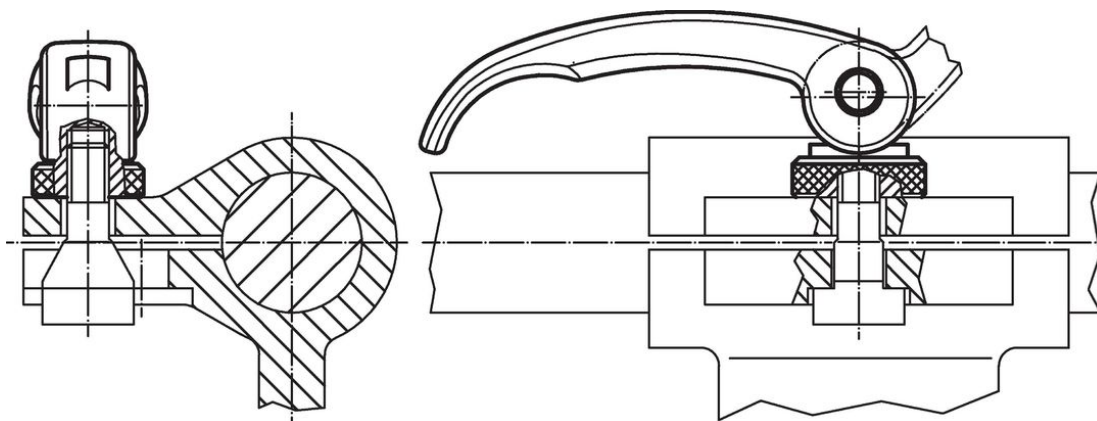
### 寸法図



### 発注情報

寸法										ストローク s レバー90°回転時のストローク	🌡️ max.	📦 [g]	製品番号
l	d <sub>1</sub>	d <sub>3</sub>	d <sub>4</sub>	h <sub>2</sub> max.	調整範囲 h <sub>3</sub> min.	b	t <sub>1</sub>	t <sub>2</sub> min. 締付状態で		[mm]	[°C]	[g]	
[mm]										[mm]	[°C]	[g]	
メネジ付 調整リング付 - 図2, 鋼													
63	M6	16	19	16,4	1,5	16	13	3		0,75	80	65	23390.0101

応用例



法令(コンプライアンス)

RoHS準拠

鉛を含有- 6a/ 6b/ 6cの除外規定に適合

0.1%以上の高懸念物質(SVHC)を使用しています

鉛を含有します-2024年6月27日SVHC [REACH]リスト対象

プロポジション65リストの物質を使用しています



鉛に晒されることは、発がん性や生殖障害を引き起こす原因になります。

<https://www.P65Warnings.ca.gov/>

紛争物質は使用していません

本製品は、コンゴ民主共和国や隣国地域から産出されるチタン、錫、金、タングステンなどのいかなる「紛争鉱物」に由来する物質を使っていません。