

偏心クイック・クランプ・レバー・オネジ付

23390.0035



製品説明

部品を、素早く確実に取り付け・取り外しできます。
調整可能タイプ (図2) ではロックナットによってレバーの向きを調整することができます。

材質

ワッシャー

- ・グラスファイバー入りPA

レバー

- ・亜鉛ダイキャスト製、樹脂コーティング、黒色(RAL 9005類似)

内部部品

- ・スチール、亜鉛メッキ

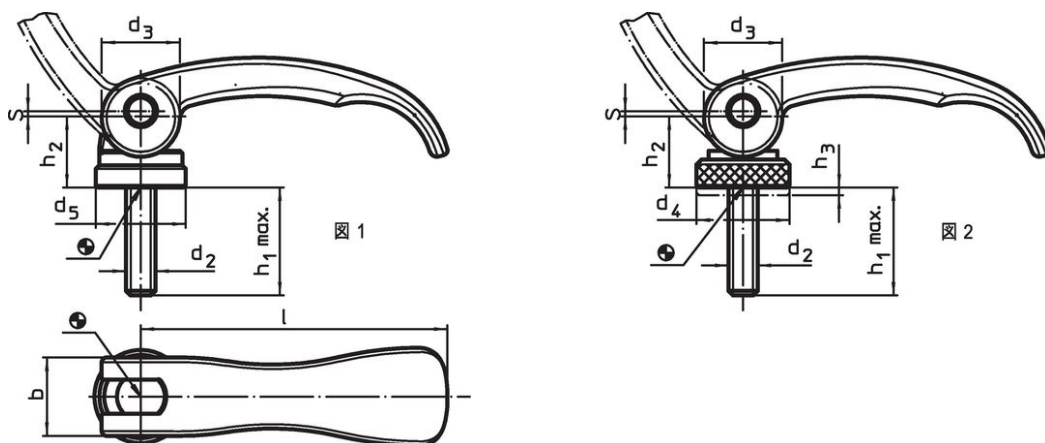
ねじ

- ・スチール、亜鉛めっき

調整ナット

- ・スチール、亜鉛メッキ

寸法図



発注情報

| 寸法 | | | | | | | ストローク s レバー90°回転時のストローク | 🌡️ max. | 📦 [g] | 製品番号 |
|---------------|----------------|---------------------------------|----------------|----------------|------------------------|----|-------------------------------|------------|----------|------------|
| l | d ₂ | h ₁ max. 縮付状態で | d ₃ | d ₅ | h ₂ max. | b | [mm] | [°C] | [g] | |
| オネジ付 - 図 1, 鋼 | | | | | | | | | | |
| 63 | M5 | 40 | 16 | 18,5 | 16,4 | 16 | 0,75 | 80 | 65 | 23390.0035 |

応用例



法令(コンプライアンス)

RoHS準拠

2011/65/EUと2015/863指令に適合しています

SVHC材の含有は無し

0.1%(質量%濃度)以上の高懸念物質(SVHC)は使用していません-2024年6月27日SVHCリスト対象.

プロポジション65の物質は含有していません

プロポジション65の指定物質は含まれていません

<https://www.P65Warnings.ca.gov/>

紛争物質は使用していません

本製品は、コンゴ民主共和国や隣国地域から産出されるチタン、錫、金、タングステンなどのいかなる「紛争鉱物」に由来する物質を使っていません。