

クランプ爪
23370.0128



製品説明

クランプ爪は、精密クランプ部材として一般的な治具に使用できます。治具側には位置決め穴を設けてください。穴の深さは希望のクランプ高さに合わせて決定します。
 取付部を研磨したタイプ(図1)は、締付の反力を受けるためにクランプアームの丸い部分(半径22)を使うことができます。受け側の形状は平面、円弧、V形等が考えられます。
 取付部が位置決めブッシュ付タイプ(図2)は、締付の反力を受けるためのサポートは不要です。治具に埋め込む位置決めブッシュが、クランプ爪のサポートの役割をします。このブッシュは同梱されていますが、オプションとして別売もしています。
 締付には、同梱の六角ボルトDIN933(ISO4017)を使います。

材質

ブッシュ

- ・ 浸炭焼入れ鋼、浸炭焼入れ

本体

- ・ 焼入れ鋼、浸炭焼入れ、黒染、研磨

ディスク

- ・ 熱処理鋼、熱処理、打ち抜き加工後機械修正、リン酸塩処理

バネ

- ・ バネ鋼線

クランプネジ

- ・ 熱処理鋼

更なる情報

備考

締付トルクは、取付方法によります。

参照先

クランプ位置は、揺動パッドEH 22730.等を使うことで低くすることも出来ます。

寸法図

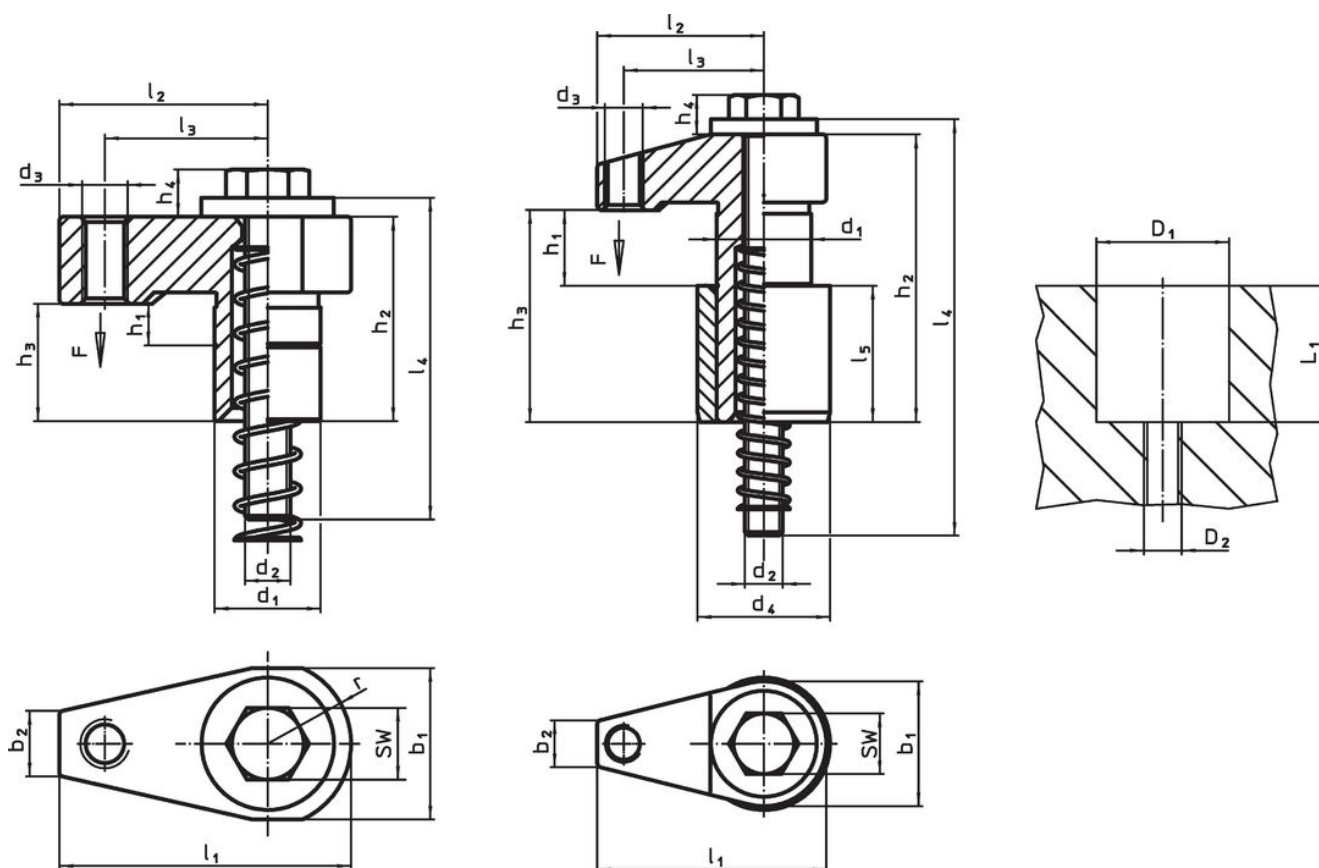


図 1

図 2

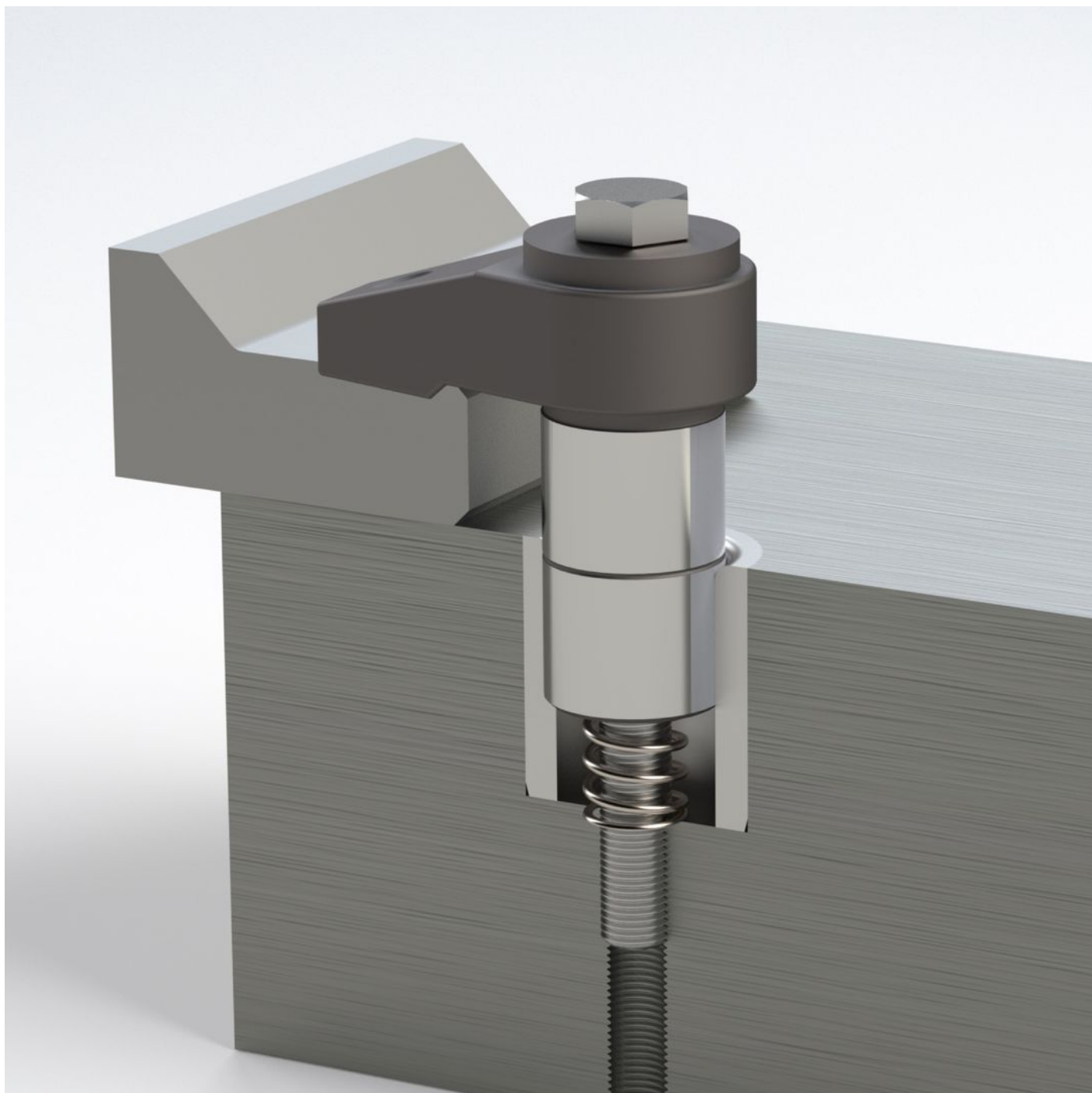
発注情報

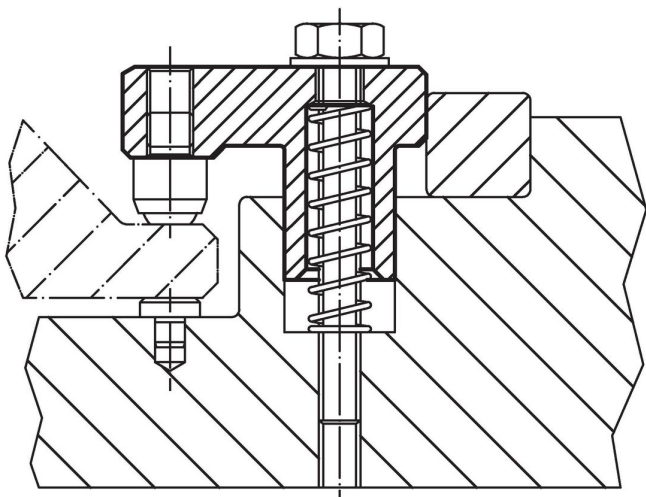
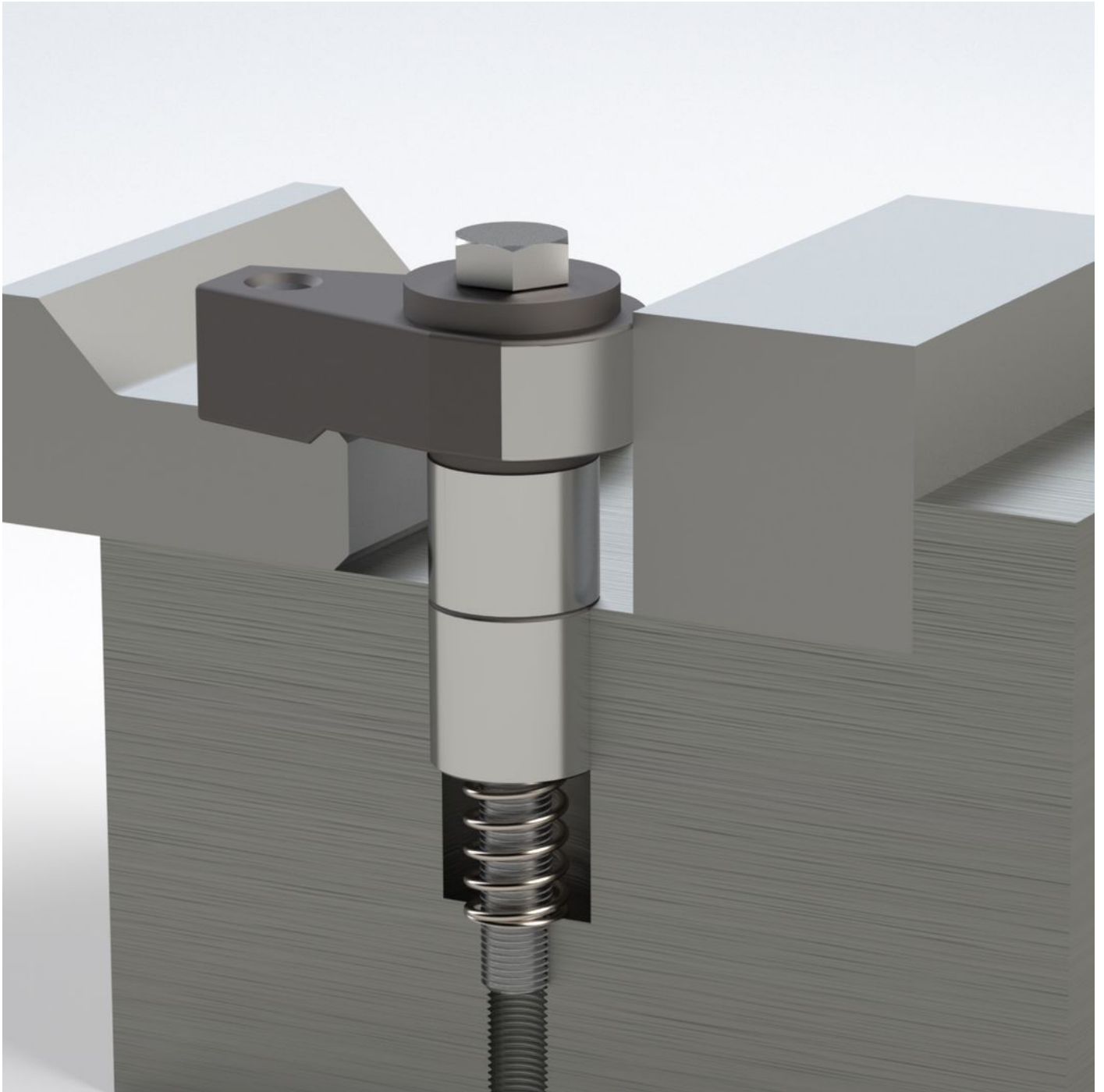
d ₁ f7	h ₁	b ₁	d ₂	d ₃	d ₄ n6	寸法					スト ローク [mm]	二 面幅 [mm]	取付穴			締付力 [kN]	締付トルク max. [Nm]	製品重量 [g]	製品番号
						h ₂	h ₃	h ₄	l ₁	l ₂			l ₃	l ₄	l ₅				

位置決めブッシュ付 - 図 2

20	0-8	26	M8	M8	30	40	24	10	48	35	28	65	20	8	13	30	M8	25	5	10	218	23370.0128
----	-----	----	----	----	----	----	----	----	----	----	----	----	----	---	----	----	----	----	---	----	-----	------------

応用例





法令(コンプライアンス)

RoHS準拠

鉛を含有- 6a/ 6b/ 6cの除外規定に適合

0.1%以上の高懸念物質(SVHC)を使用しています

鉛を含有します-2024年1月23日SVHC [REACH]リスト対象

プロポジション65リストの物質を使用しています



鉛に晒されることは、発がん性や生殖障害を引き起こす原因になります。

<https://www.P65Warnings.ca.gov/>

紛争物質は使用していません

本製品は、コンゴ民主共和国や隣国地域から産出されるチタン、錫、金、タングステンなどのいかなる「紛争鉱物」に由来する物質を使っていません。