

クランプ爪
23370.0083



製品説明

クランプ爪は、精密クランプ部材として一般的な治具に使用できます。治具側には位置決め穴を設けてください。穴の深さは希望のクランプ高さに合わせて決定します。
 取付部を研磨したタイプ(図1)は、締付の反力を受けるためにクランプアームの丸い部分(半径22)を使うことができます。受け側の形状は平面、円弧、V形等が考えられます。
 取付部が位置決めブッシュ付タイプ(図2)は、締付の反力を受けるためのサポートは不要です。治具に埋め込む位置決めブッシュが、クランプ爪のサポートの役割をします。このブッシュは同梱されていますが、オプションとして別売もしています。
 締付には、同梱の六角ボルトDIN933(ISO4017)を使います。

材質

- 本体
- ・ 焼入れ鋼、浸炭焼入れ、黒染、研磨
- ディスク
- ・ 熱処理鋼、熱処理、打ち抜き加工後機械修正、リン酸塩処理
- バネ
- ・ バネ鋼線
- クランプネジ
- ・ 熱処理鋼

更なる情報

備考

締付トルクは、取付方法によります。

参照先

クランプ位置は、揺動パッドEH 22730.等を使うことで低くすることも出来ます。

寸法図

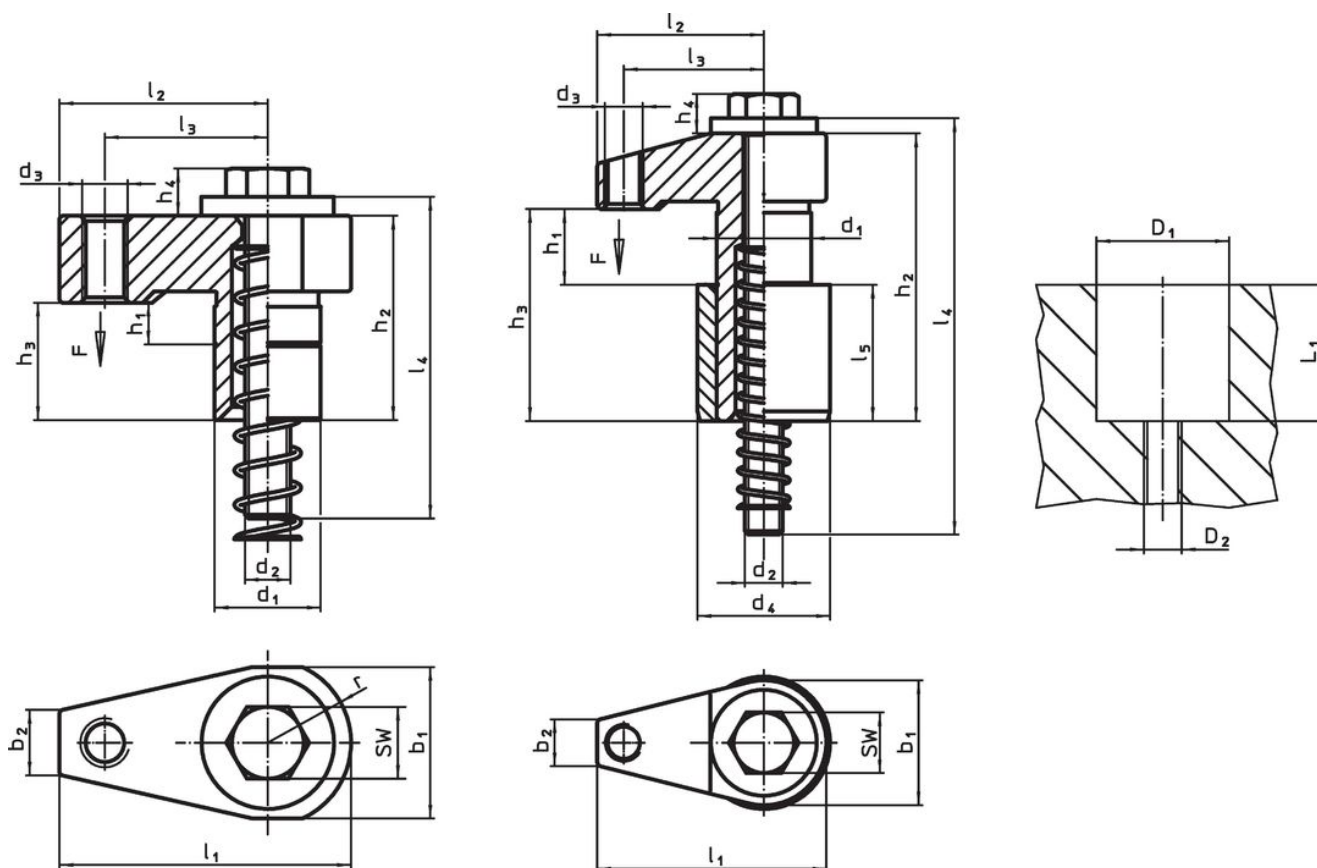


図 1

図 2

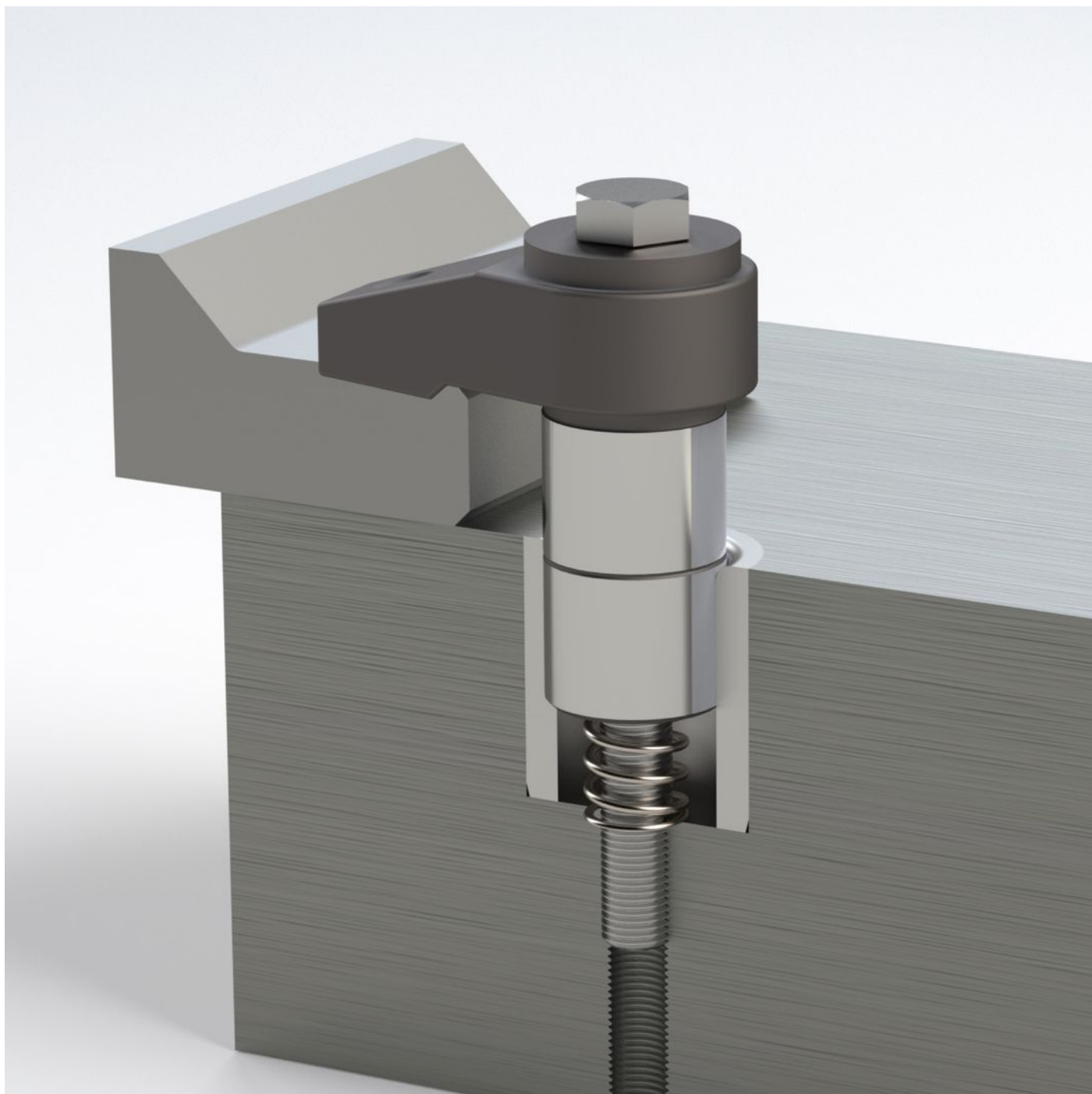
発注情報

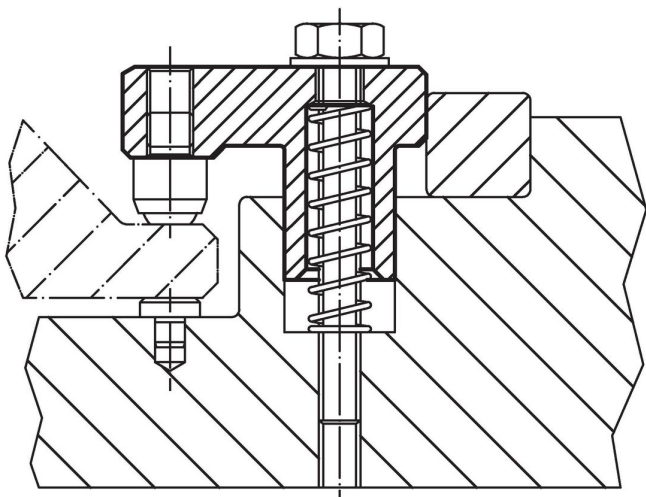
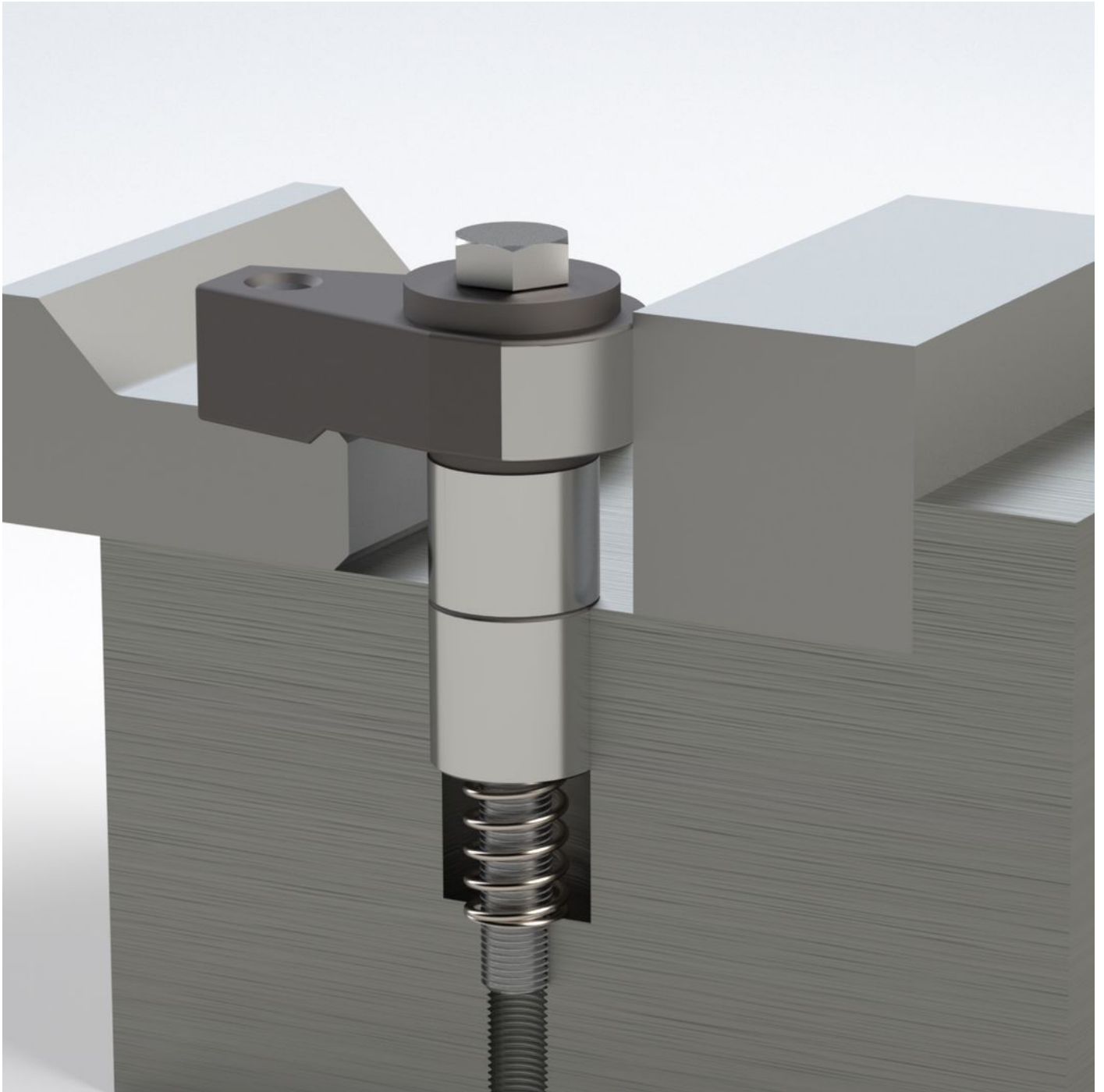
d ₁ f7	h ₁	b ₁	d ₂	d ₃	寸法								r ±0,02	スト ローク [mm]	二 面幅 [mm]	取付穴			締付力 [kN]	締付トルク max. [Nm]	製品番号
					h ₂	h ₃	h ₄	l ₁	l ₂	l ₃	l ₄	D1 H7				D2	L1				

研磨された取付部付 - 図 1

28	20-41	40	M12	M12	83	106	13	77	55	43	150	22	21	18	28	M12	64	10	30	770	23370.0083
----	-------	----	-----	-----	----	-----	----	----	----	----	-----	----	----	----	----	-----	----	----	----	-----	------------

応用例





法令(コンプライアンス)

RoHS準拠

2011/65/EUと2015/863指令に適合しています

SVHC材の含有は無し

0.1%(質量%濃度)以上の高懸念物質(SVHC)は使用していません-2024年6月27日SVHCリスト対象.

プロポジション65の物質は含有していません

プロポジション65の指定物質は含まれていません

<https://www.P65Warnings.ca.gov/>

紛争物質は使用していません

本製品は、コンゴ民主共和国や隣国地域から産出されるチタン、錫、金、タングステンなどのいかなる「紛争鉱物」に由来する物質を使っていません。