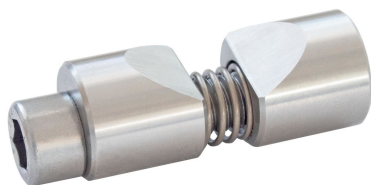


シャフトクランプ

23341.0516



製品説明

このクランプ・ラウンドを使えば、軸・管・棒材料を素早く確実にアキシャル、ラジアル方向ともに固定することができます。

材質

本体
・ステンレス鋼 1.4305 (SUS303相当)

バネ
・ステンレス鋼

クランプネジ
・スチール、亜鉛めっき
・ステンレス鋼

組立

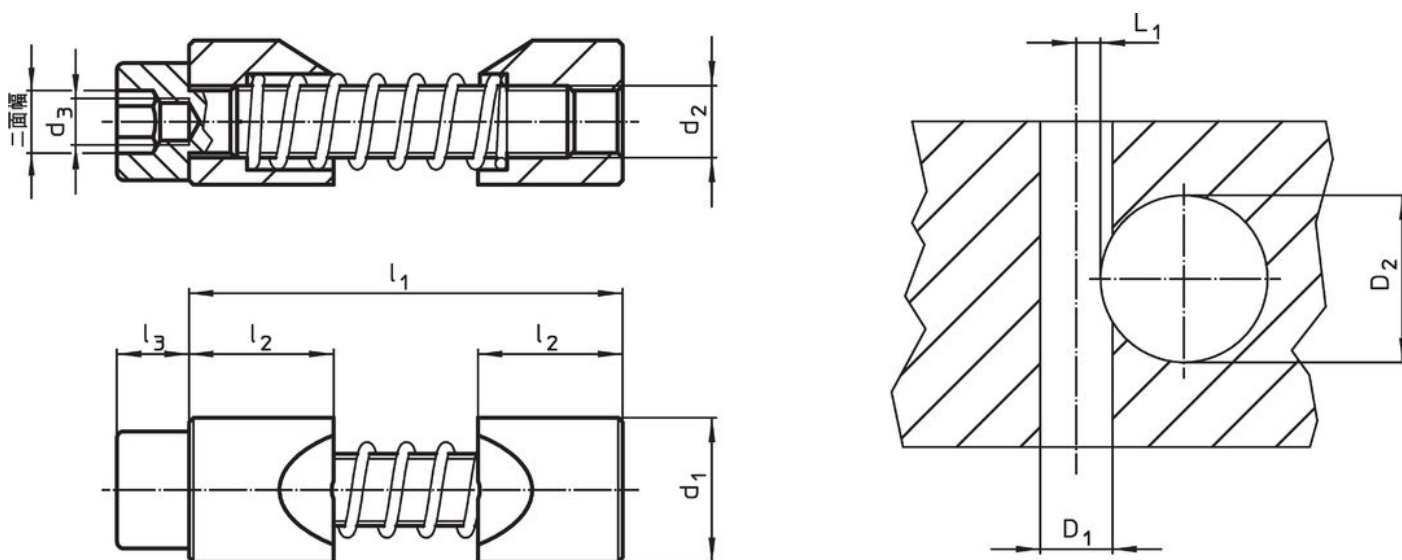
- クランプするシャフトの直径に合わせて口金部を拡げます。
- 専用の組み付け工具を使ってクランプ・ラウンドを穴に挿入します。
- シャフトのクランプ位置を調整します。
- 六角レンチを使って締め付けます (締付トルクを守ってください)。

更なる情報


備考

ネジ d_3 は別売りの取付工具に使用します。



寸法図



発注情報

d_1 h11	d_2	d_3	寸法 l_1 max. l_2 l_3 [mm]			二面幅 [mm]	締付トルク max. [Nm]	ボス部穴 D_1 H7	取付穴 軸の直径 D_2 [mm]	L_1 +0.2	 [g]	製品番号
16	M8	M5	46	16	8	6	25	16	20-30	4	52	23341.0516

アクセサリ

	二面幅 [mm]	d [mm]	 [g]	製品番号
特殊六角レンチ				
	6	M 5	28	23341.1016

応用例



法令(コンプライアンス)

RoHS準拠

2011/65/EUと2015/863指令に適合しています

SVHC材の含有は無し

0.1%(質量%濃度)以上の高懸念物質(SVHC)は使用していません-2024年6月27日SVHCリスト対象.

プロポジション65の物質は含有していません

プロポジション65の指定物質は含まれていません

<https://www.P65Warnings.ca.gov/>

紛争物質は使用していません

本製品は、コンゴ民主共和国や隣国地域から産出されるチタン、錫、金、タングステンなどのいかなる「紛争鉱物」に由来する物質を使っていません。