

シャフトクランプ

23341.0508



製品説明

このクランプ・ラウンドを使えば、軸・管・棒材料を素早く確実にアキシャル、ラジアル方向ともに固定することができます。

材質

本体
・ステンレス鋼 1.4305 (SUS303相当)

バネ
・ステンレス鋼

クランプネジ
・スチール、亜鉛めっき
・ステンレス鋼

組立

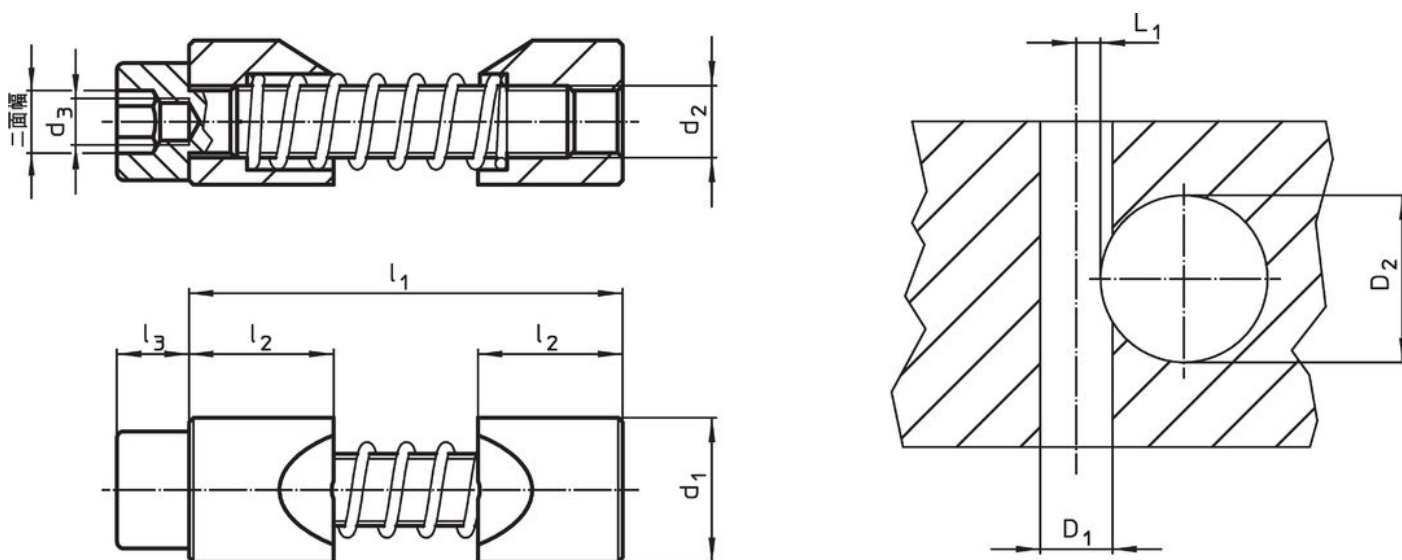
- クランプするシャフトの直径に合わせて口金部を拡げます。
- 専用の組み付け工具を使ってクランプ・ラウンドを穴に挿入します。
- シャフトのクランプ位置を調整します。
- 六角レンチを使って締め付けます (締付トルクを守ってください)。

更なる情報

備考

ネジ d_3 は別売りの取付工具に使用します。



寸法図



発注情報

| d_1 h11 | d_2 | 寸法 d_3 [mm] | l_1 max. | l_2 | l_3 | 二面幅 [mm] | 締付トルク max. [Nm] | ボス部穴 D_1 H7 | 取付穴 軸の直径 D_2 [mm] | L_1 +0.2 |  [g] | 製品番号 |
|--------------|-------|---------------------|---------------|-------|-------|-------------|-----------------------|---------------------|------------------------------|---------------|--|------------|
| 8 | M4 | M2,5 | 27 | 8 | 4 | 3 | 2,9 | 8 | 6 - 10 | 2,8 | 8 | 23341.0508 |

アクセサリ

| | 二面幅 [mm] | d [mm] |  [g] | 製品番号 |
|---|-------------|-----------|--|------------|
| 特殊六角レンチ  | 3 | M 2,5 | 5 | 23341.1008 |

応用例



法令(コンプライアンス)

RoHS準拠

2011/65/EUと2015/863指令に適合しています

SVHC材の含有は無し

0.1%(質量%濃度)以上の高懸念物質(SVHC)は使用していません-2024年6月27日SVHCリスト対象.

プロポジション65の物質は含有していません

プロポジション65の指定物質は含まれていません

<https://www.P65Warnings.ca.gov/>

紛争物質は使用していません

本製品は、コンゴ民主共和国や隣国地域から産出されるチタン、錫、金、タングステンなどのいかなる「紛争鉱物」に由来する物質を使っていません。