

ボアクランプ・ボール付、下側から操作

23340.0326



製品説明

ワークの止め穴を使った、正確なセンタリングとクランプに使用します。位置決め精度は ± 0.025 mmです。クランプ・ボールにより鑄肌面でも加工面でもしっかりとクランプします。この製品は背が低く、大きな調整幅を持つことが特徴です。上方からも下方からも取り付けることができます。

材質

- 本体**
- 工具鋼、焼入れ、黒染
- バネ**
- ステンレス鋼
- クランプボール**
- ステンレス鋼1.4112、焼入れ、研磨

組立

上方から取り付け際には: クランプネジと板を取り外し、下側からピンをねじ込み、二面幅 WS_2 の部分を使って上側から締付けます

取り扱い

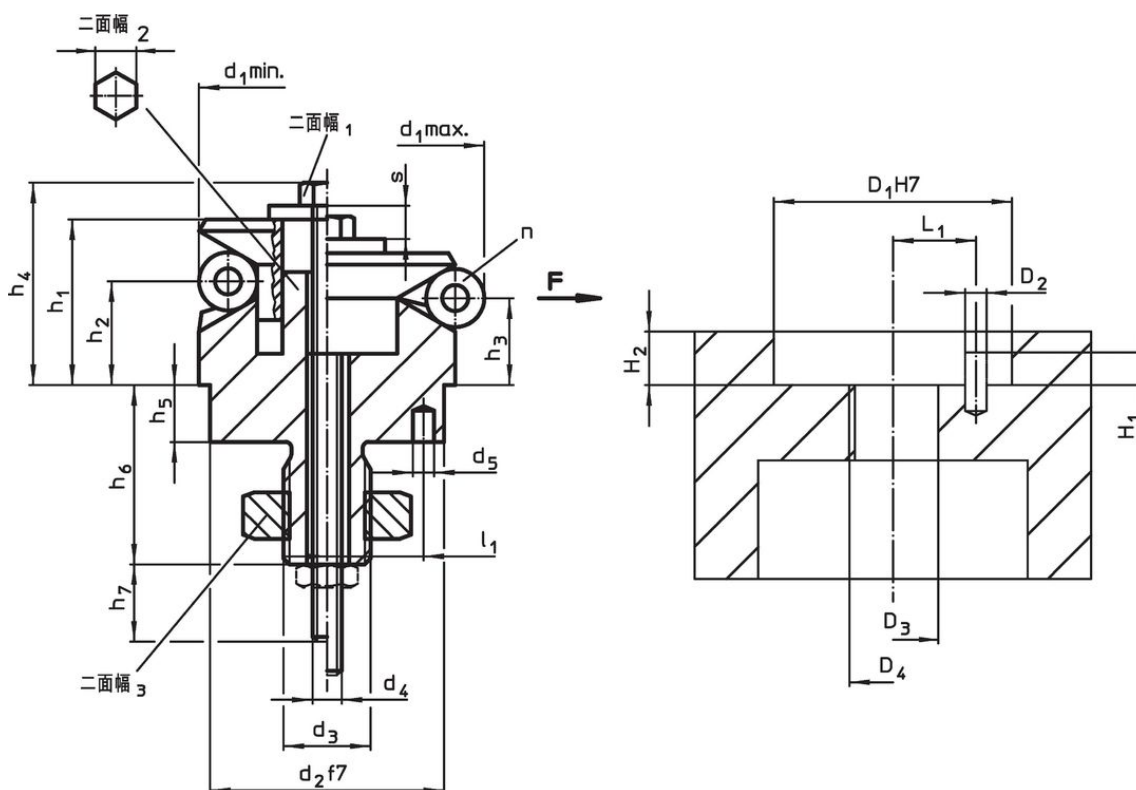
下側から手動または自動で操作 (空圧または油圧で自動化が可能)。

更なる情報

その他の製品

- ボアクランプ, セグメント口金付
- ボアクランプ, クランプボール付
- ボアクランプ, セグメント口金付、下側から操作

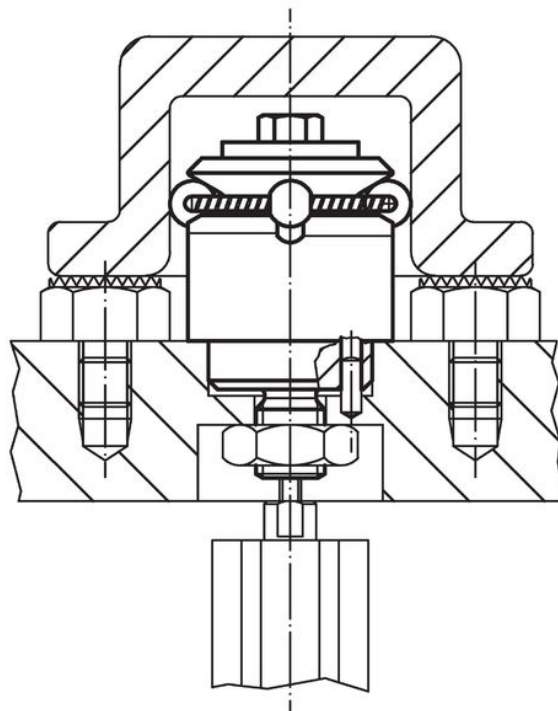
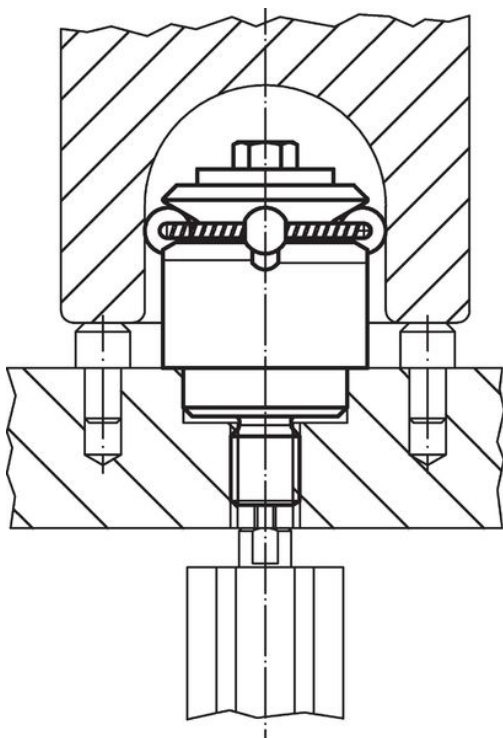
寸法図



発注情報

寸法														ボール口金数 n	ストローク s	二面幅			締付力 F max.	締付トルク max.	取付穴 $DDDD_H7$ HH + $\#0$	製品番号			
d_1 min.	d_1 max.	d_2 $f7$	d_3	d_4	d_5 +0,3	h_1	h_2	h_3	h_4 -2	h_5	h_6 +1	h_7 約	l_1 $\pm 0,1$			二面幅 ₁	二面幅 ₂	二面幅 ₃					[kN]	[Nm]	[mm]
26,5	30,5	20	M10	M5	3	19,8	14,1	13	24,5	6	17,4	15	7	4	3	2,3	8	6	16	4,5	10	20,0	10,5	7,0	23340.0326

応用例



法令(コンプライアンス)

RoHS準拠

2011/65/EUと2015/863指令に適合しています

SVHC材の含有は無し

0.1%(質量%濃度)以上の高懸念物質(SVHC)は使用していません-2024年6月27日SVHCリスト対象.

プロポジション65の物質は含有していません

プロポジション65の指定物質は含まれていません

<https://www.P65Warnings.ca.gov/>

紛争物質は使用していません

本製品は、コンゴ民主共和国や隣国地域から産出されるチタン、錫、金、タングステンなどのいかなる「紛争鉱物」に由来する物質を使っていません。