

## ボアクランプ・ボール付、下側から操作

23340.0318



### 製品説明

ワークの止め穴を使った、正確なセンタリングとクランプに使用します。位置決め精度は $\pm 0.025$  mmです。クランプ・ボールにより鑄肌面でも加工面でもしっかりとクランプします。この製品は背が低く、大きな調整幅を持つことが特徴です。上方からも下方からも取り付けることができます。

### 材質

- 本体**
- 工具鋼、焼入れ、黒染
- バネ**
- ステンレス鋼
- クランプボール**
- ステンレス鋼1.4112、焼入れ、研磨

### 組立

上方から取り付け際には: クランプネジと板を取り外し、下側からピンをねじ込み、二面幅 $WS_2$ の部分を使って上側から締付けます

### 取り扱い

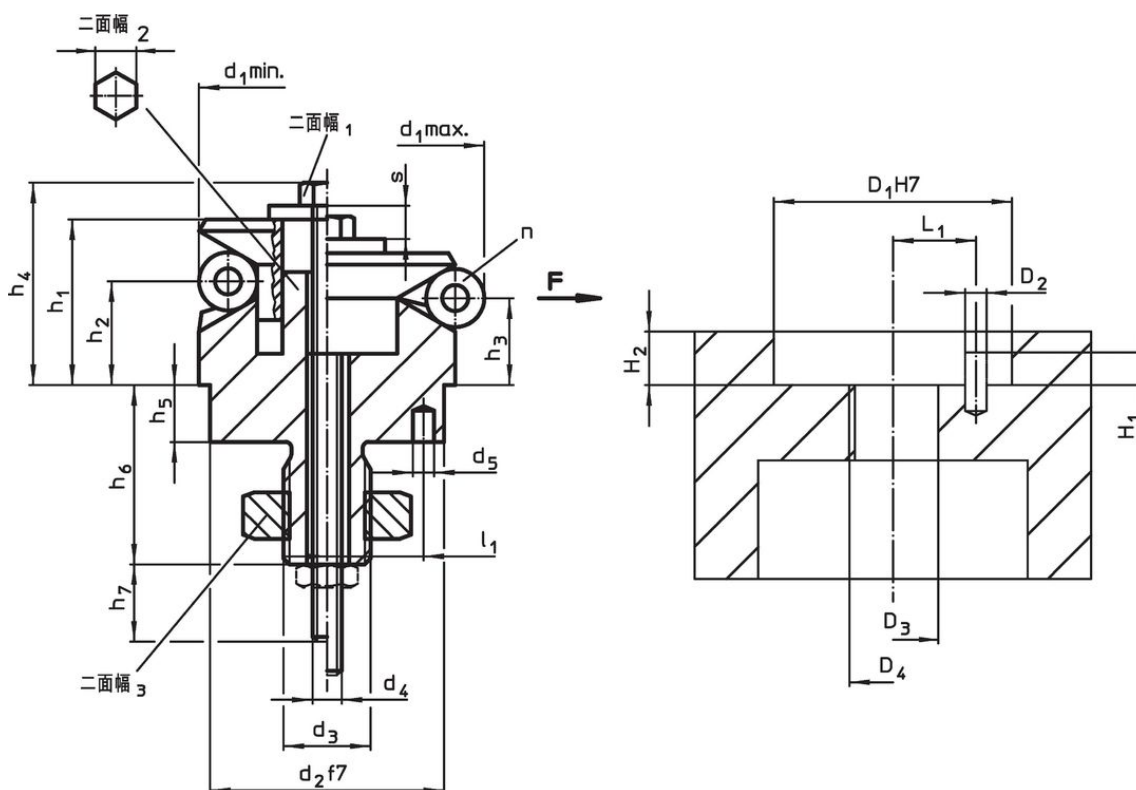
下側から手動または自動で操作 (空圧または油圧で自動化が可能)。

### 更なる情報

### その他の製品

- ボアクランプ, セグメント口金付
- ボアクランプ, クランプボール付
- ボアクランプ, セグメント口金付、下側から操作

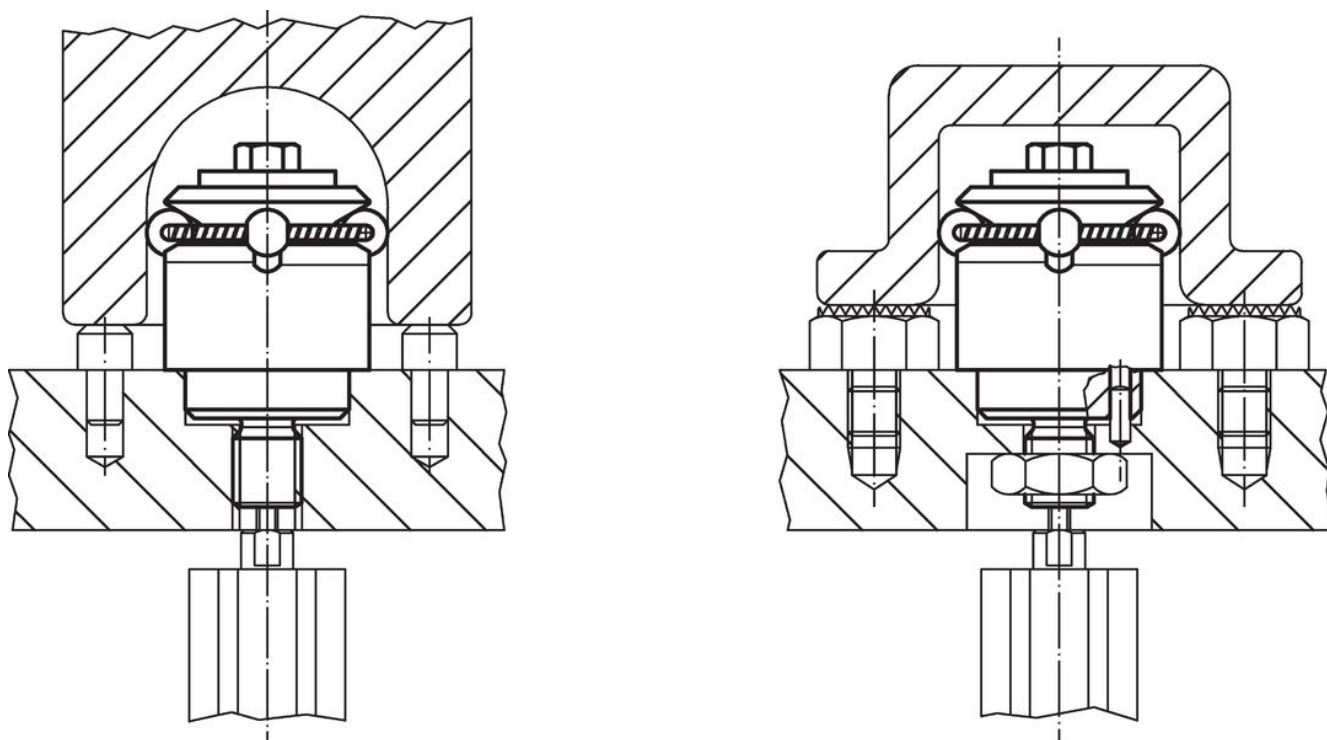
### 寸法図



### 発注情報

寸法														ボール口金数 n	ストローク s [mm]	二面幅			締付力 F max. [kN]	締付トルク max. [Nm]	取付穴			製品番号	
d <sub>1</sub> min.	d <sub>1</sub> max.	d <sub>2</sub> f7	d <sub>3</sub>	d <sub>4</sub>	d <sub>5</sub> +0,3	h <sub>1</sub>	h <sub>2</sub>	h <sub>3</sub>	h <sub>4</sub> -2	h <sub>5</sub>	h <sub>6</sub> +1	h <sub>7</sub> 約	l <sub>1</sub> ±0,1			ボール直径	二面幅 <sub>1</sub>	二面幅 <sub>2</sub>			二面幅 <sub>3</sub>	DD	DDH		HH
[mm]																[mm]					[mm]				
18,5	22,5	15	M8	M4	2,5	16,5	11,6	10,4	20,4	7,5	18,2	14	5,5	4	3	2,3	7	5	13	4	5	12,5	12,5	12,5	23340.0318

応用例



法令(コンプライアンス)

RoHS準拠

2011/65/EUと2015/863指令に適合しています

SVHC材の含有は無し

0.1%(質量%濃度)以上の高懸念物質(SVHC)は使用していません-2024年1月23日SVHCリスト対象.

プロポジション65の物質は含有していません

プロポジション65の指定物質は含まれていません

<https://www.P65Warnings.ca.gov/>

紛争物質は使用していません

本製品は、コンゴ民主共和国や隣国地域から産出されるチタン、錫、金、タングステンなどのいかなる「紛争鉱物」に由来する物質を使っていません。