

## ボアクランプ・ボール付、下側から操作

23340.0314



### 製品説明

ワークの止め穴を使った、正確なセンタリングとクランプに使用します。位置決め精度は $\pm 0.025$  mmです。クランプ・ボールにより鑄肌面でも加工面でもしっかりとクランプします。この製品は背が低く、大きな調整幅を持つことが特徴です。上方からも下方からも取り付けることができます。

### 材質

- 本体**
- 工具鋼、焼入れ、黒染
- バネ**
- ステンレス鋼
- クランプボール**
- ステンレス鋼1.4112、焼入れ、研磨

### 組立

上方から取り付け際には: クランプネジと板を取り外し、下側からピンをねじ込み、二面幅 $WS_2$ の部分を使って上側から締付けます

### 取り扱い

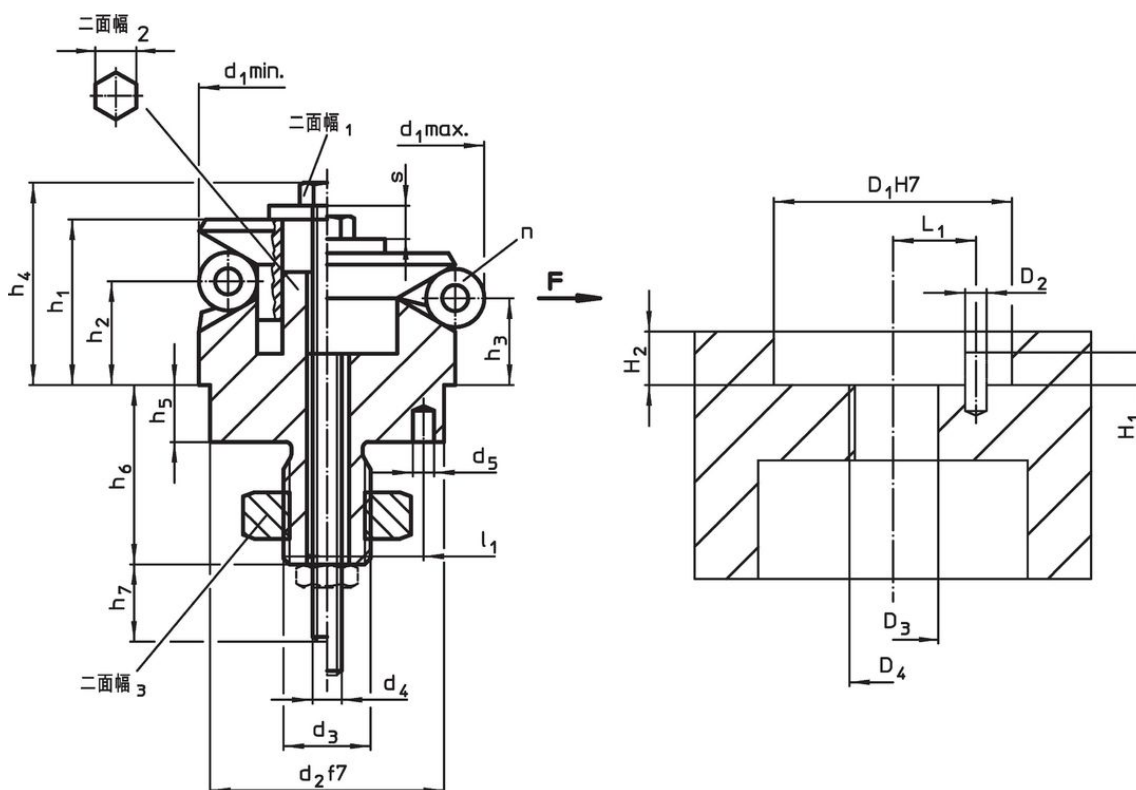
下側から手動または自動で操作 (空圧または油圧で自動化が可能)。

### 更なる情報

### その他の製品

- ボアクランプ, セグメント口金付
- ボアクランプ, クランプボール付
- ボアクランプ, セグメント口金付、下側から操作

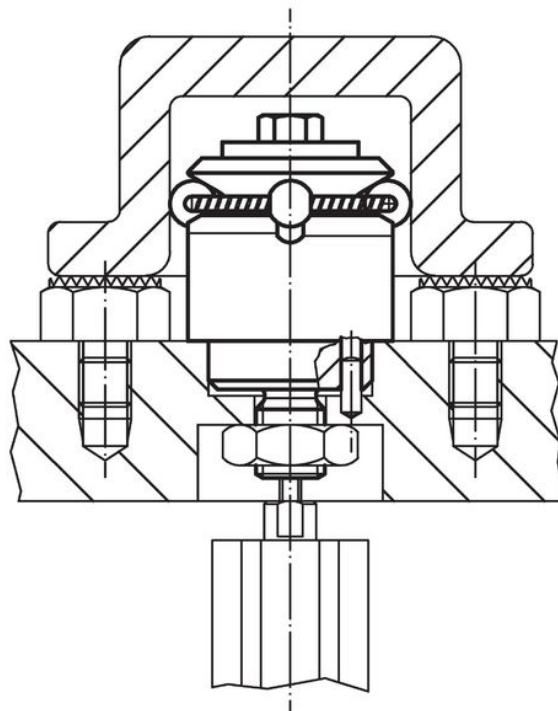
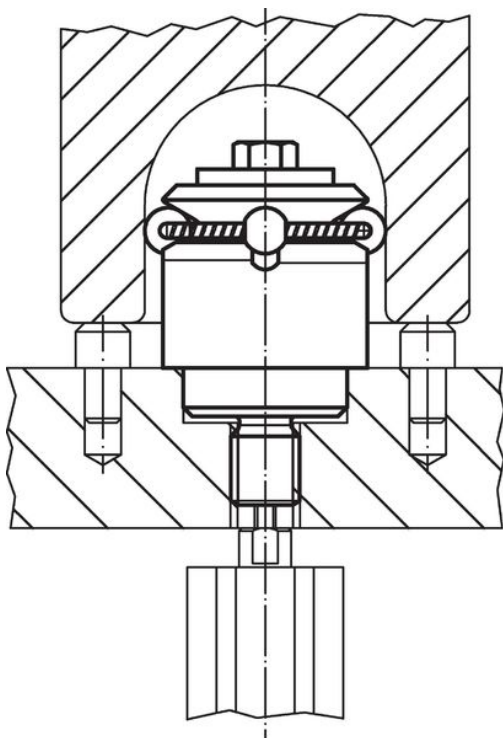
### 寸法図



### 発注情報

寸法														ボール口金数 n	ストローク s [mm]	二面幅			締付力 F max. [kN]	締付トルク max. [Nm]	取付穴		製品番号			
$d_1$ min.	$d_1$ max.	$d_2$ f7	$d_3$	$d_4$	$d_5$ +0,3	$h_1$	$h_2$	$h_3$	$h_4$ -2	$h_5$	$h_6$ +1	$h_7$ 約	$l_1$ $\pm 0,1$			ボール直径	二面幅 <sub>1</sub>	二面幅 <sub>2</sub>			二面幅 <sub>3</sub>	DDDDH7		HH1	[mm]	[g]
[mm]																[mm]										
14,5	18,5	12	M6	M3	2	14,2	9,8	8,6	17	5,5	14,1	12	4,5	4	3	2,3	5,5	3	10	3,5	2	12,0	18,5	5,5	28	23340.0314

応用例



法令(コンプライアンス)

RoHS準拠

2011/65/EUと2015/863指令に適合しています

SVHC材の含有は無し

0.1%(質量%濃度)以上の高懸念物質(SVHC)は使用していません-2024年6月27日SVHCリスト対象.

プロポジション65の物質は含有していません

プロポジション65の指定物質は含まれていません

<https://www.P65Warnings.ca.gov/>

紛争物質は使用していません

本製品は、コンゴ民主共和国や隣国地域から産出されるチタン、錫、金、タングステンなどのいかなる「紛争鉱物」に由来する物質を使っていません。