

ボアクランプ・ボール付、下側から操作

23340.0312



製品説明

ワークの止め穴を使った、正確なセンタリングとクランプに使います。位置決め精度は ± 0.025 mmです。クランプ・ボールにより鑄肌面でも加工面でもしっかりとクランプします。この製品は背が低く、大きな調整幅を持つことが特徴です。上方からも下方からも取り付けることができます。

材質

- 本体**
- 工具鋼、焼入れ、黒染
- バネ**
- ステンレス鋼
- クランプボール**
- ステンレス鋼1.4112、焼入れ、研磨

組立

上方から取り付けの際には: クランプネジと板を取り外し、下側からピンをねじ込み、二面幅 WS_2 の部分を使って上側から締付けます

取り扱い

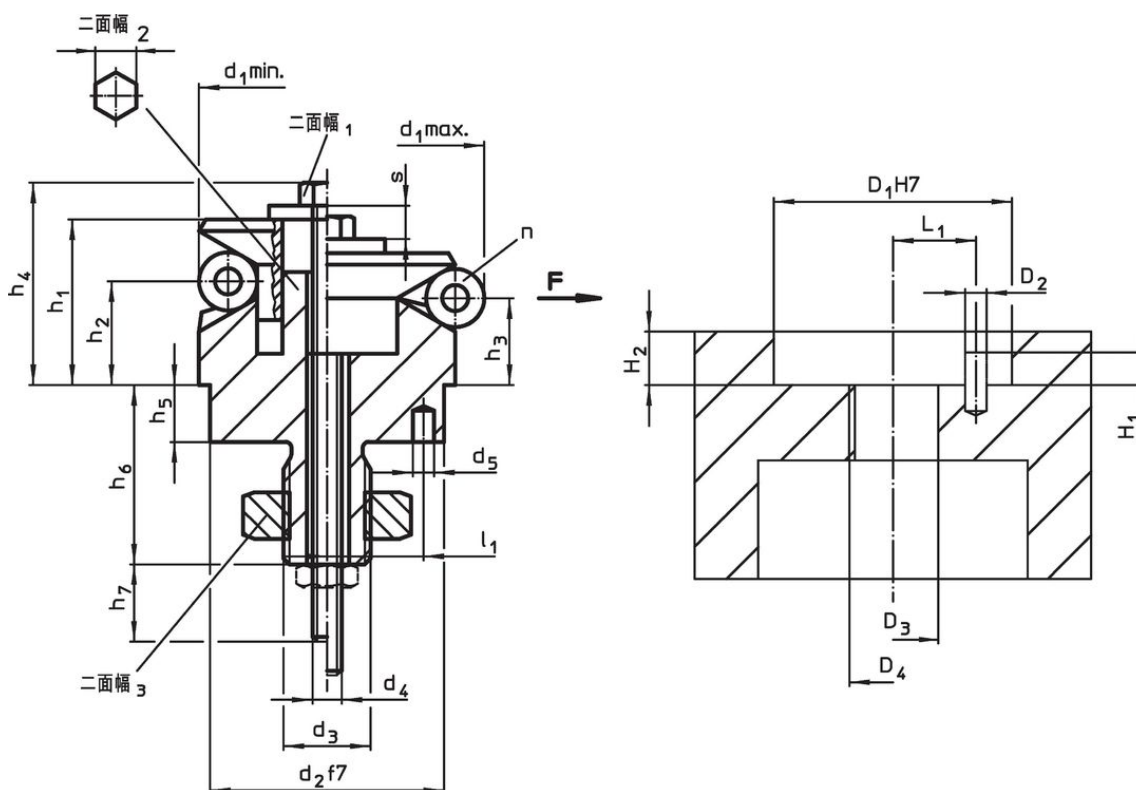
下側から手動または自動で操作 (空圧または油圧で自動化が可能)。

更なる情報

その他の製品

- ボアクランプ, セグメント口金付
- ボアクランプ, クランプボール付
- ボアクランプ, セグメント口金付、下側から操作

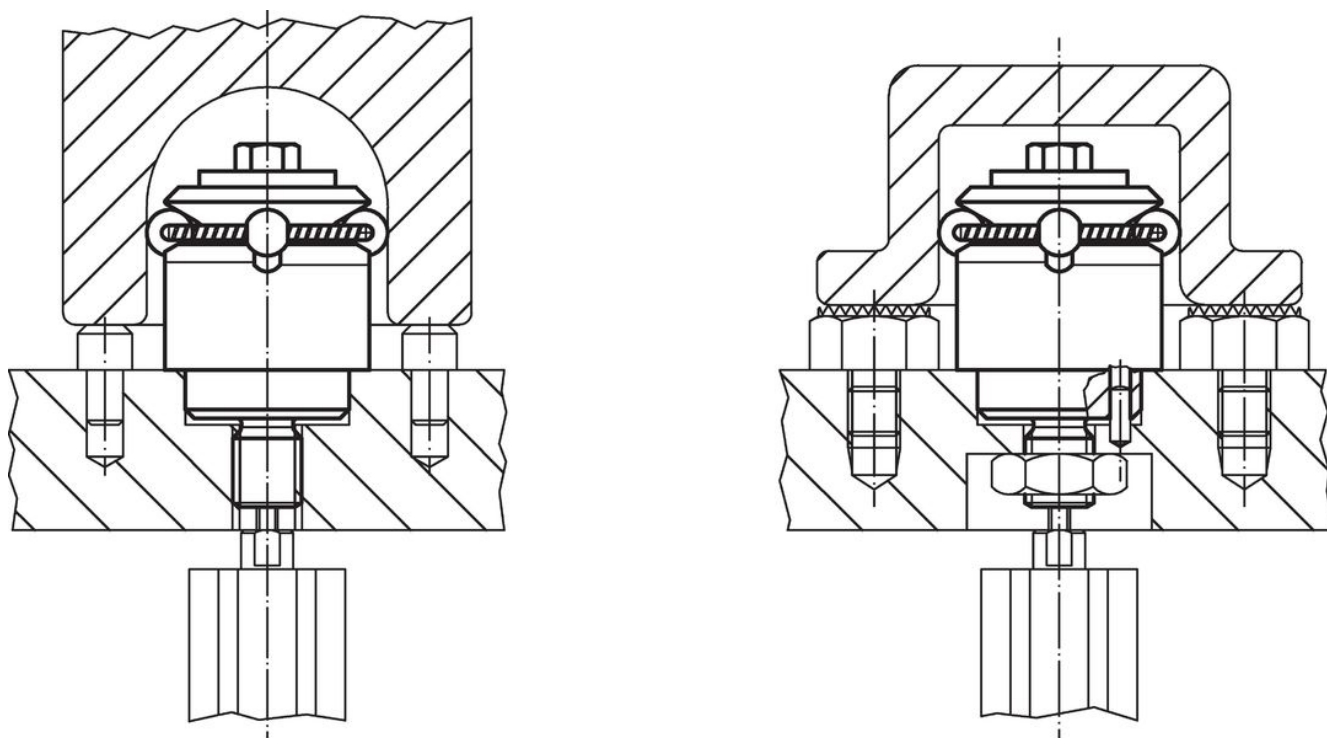
寸法図



発注情報

寸法														ボール口金数 n	ストローク s [mm]	二面幅			締付力 F max. [kN]	締付トルク max. [Nm]	取付穴		製品番号		
d ₁ min.	d ₁ max.	d ₂ f7	d ₃	d ₄	d ₅ +0,3	h ₁	h ₂	h ₃	h ₄ -2	h ₅	h ₆ +1	h ₇ 約	l ₁ ±0,1			ボール直径	二面幅 ₁	二面幅 ₂			二面幅 ₃	DD		DDH	HH
11,7	14,2	10	M5	M3	1,5	9,9	3,9	3,2	12,7	3,5	11	13	3,5	2,5	3	1,3	5,5	4	8	0,5	2	10,5	12,5	5,53	23340.0312

応用例



法令(コンプライアンス)

RoHS準拠

2011/65/EUと2015/863指令に適合しています

SVHC材の含有は無し

0.1%(質量%濃度)以上の高懸念物質(SVHC)は使用していません-2024年6月27日SVHCリスト対象.

プロポジション65の物質は含有していません

プロポジション65の指定物質は含まれていません

<https://www.P65Warnings.ca.gov/>

紛争物質は使用していません

本製品は、コンゴ民主共和国や隣国地域から産出されるチタン、錫、金、タングステンなどのいかなる「紛争鉱物」に由来する物質を使っていません。