

ボアクランプ・クランプボール付

23340.0222



製品説明

クランプによる圧痕が若干ワークに残っても良い場合に、センタリングとクランプ用として使用ください。繰り返し精度±0.025mmで正確にセンタリングします。クランプ・ボールにより錆肌面でも加工面でもしっかりとクランプします。この製品は高さが低く、大きな調整幅を持つことが特徴です。上方からも下方からも取り付けることができます。

材質

- 本体**
- 工具鋼、焼入れ、黒染
- バネ**
- ステンレス鋼
- クランプボール**
- ステンレス鋼1.4112、焼入れ、研磨

組立

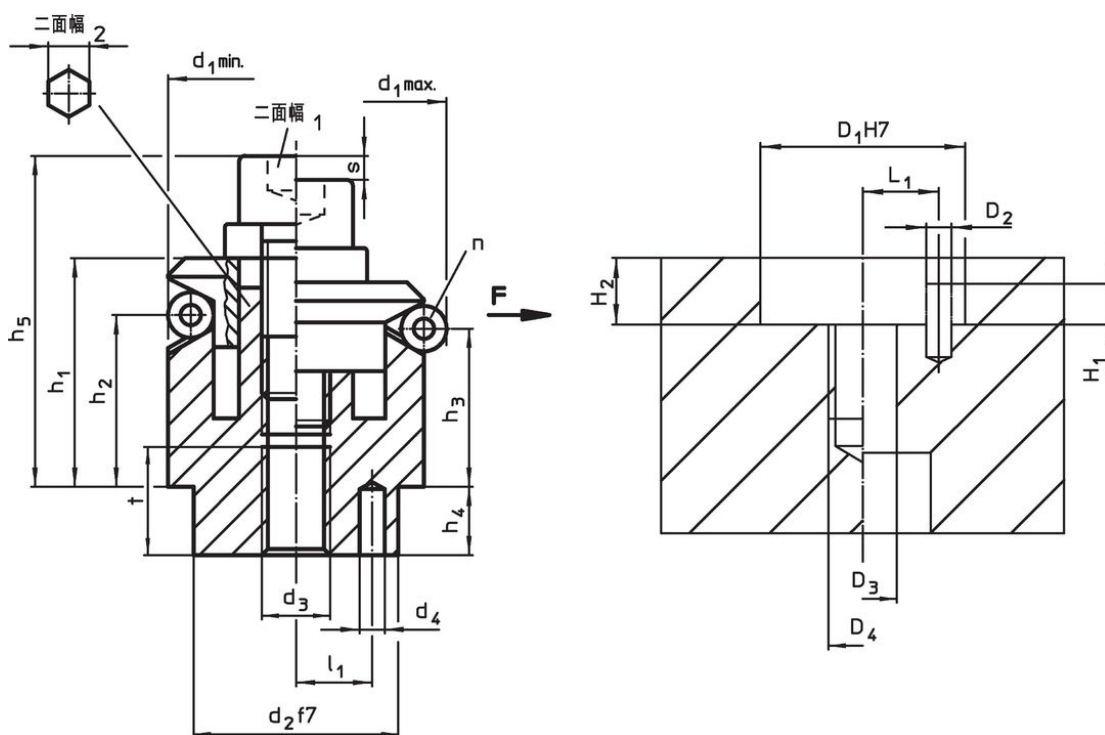
上方から取り付ける際の組立: クランプネジと板を取り外し、下側からピンをねじ込み、二面幅WS₂の部分を使って上側から締付けます。
詳細の情報は、組立・操作マニュアルをご覧ください。

更なる情報

その他の製品

- ボアクランプ, セグメント口金付
- ボアクランプ, セグメント口金付、下側から操作
- ボアクランプ, ボール付、下側から操作

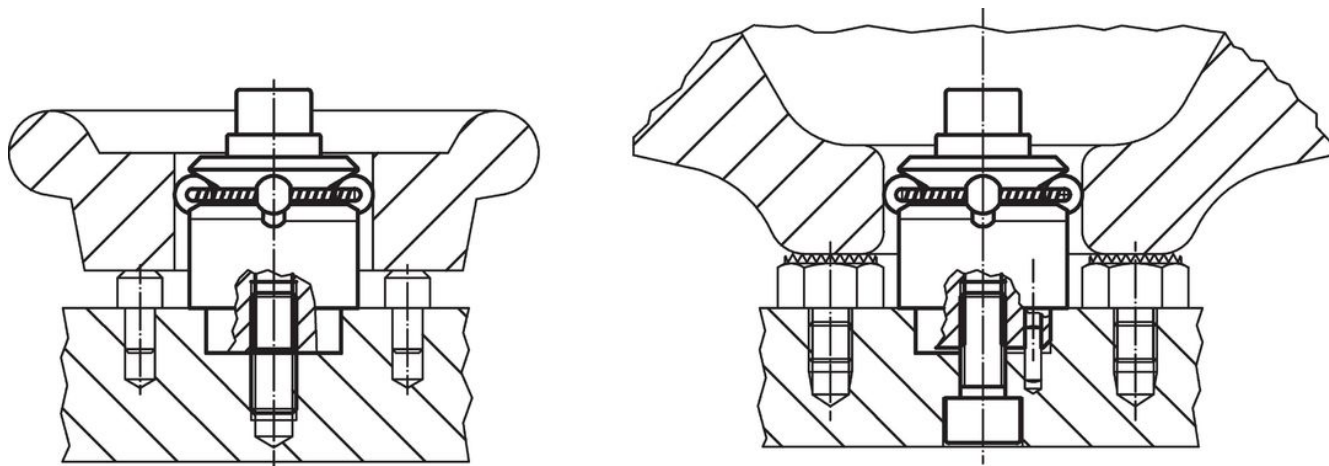
寸法図



発注情報

寸法													ボール口金数 n	ストローク s	二面幅		締付力 F max.	締付トルク max.	取付穴				製品番号				
d ₁ min.	d ₁ max.	d ₂ f7	d ₃	d ₄ +0,3	h ₁ -1	h ₂	h ₃	h ₄	h ₅ -2	l ₁ ±0,1	ボール直径	二面幅 ₁			二面幅 ₂	D ₁ H7			D ₂	D ₃	D ₄	H ₁		H ₂	L ₁	[g]	
[mm]															[mm]	[kN]	[Nm]	[mm]									
22,5	26,5	20	M6	3	19,6	14,1	12,9	6	28,6	7	4	8	3	2,3	5	6	5	17	20	3	6	M6	3,5	6	7	73	23340.0222

応用例



法令(コンプライアンス)

RoHS準拠

2011/65/EUと2015/863指令に適合しています

SVHC材の含有は無し

0.1%(質量%濃度)以上の高懸念物質(SVHC)は使用していません-2024年6月27日SVHCリスト対象.

プロポジション65の物質は含有していません

プロポジション65の指定物質は含まれていません

<https://www.P65Warnings.ca.gov/>

紛争物質は使用していません

本製品は、コンゴ民主共和国や隣国地域から産出されるチタン、錫、金、タングステンなどのいかなる「紛争鉱物」に由来する物質を使っていません。