

## ボアクランプ・マンドレル・側面から操作

23340.0125



### 製品説明

このボアクランプ・マンドレルは、通常機械加工に使われますが、簡単で素早い操作性は、どの産業でも採用されています。

側面から操作するので、袋穴の場合にも適しています。

ボアクランプ・マンドレルは、位置決めに利用できる穴があるワークの、センタリングと固定に使用します。

ボアクランプ・マンドレルの特長：

- 旋盤加工/フライス加工において非常に高い精度を発揮。
- 旋盤加工部品の二次加工に最適。
- 焼入れとコーティングを施したねじにより長寿命化を実現。
- クランプ本体の加工は非常に簡単（ワークの内径への適応）。

### 材質

本体

- スティール、黒染

クランプネジ

- 熱処理鋼

### 組立

ボアクランプ・マンドレルは、使用前にこの部品のマンドレル外径をワークの穴径に合わせて加工します。その際、加工前に外径を相手穴径+0.1mmに拡張し、ロックナット（同梱）で固定した上で穴径に合わせて加工します。詳細の情報は、組立・操作マニュアルをご覧ください。

### 取り扱い

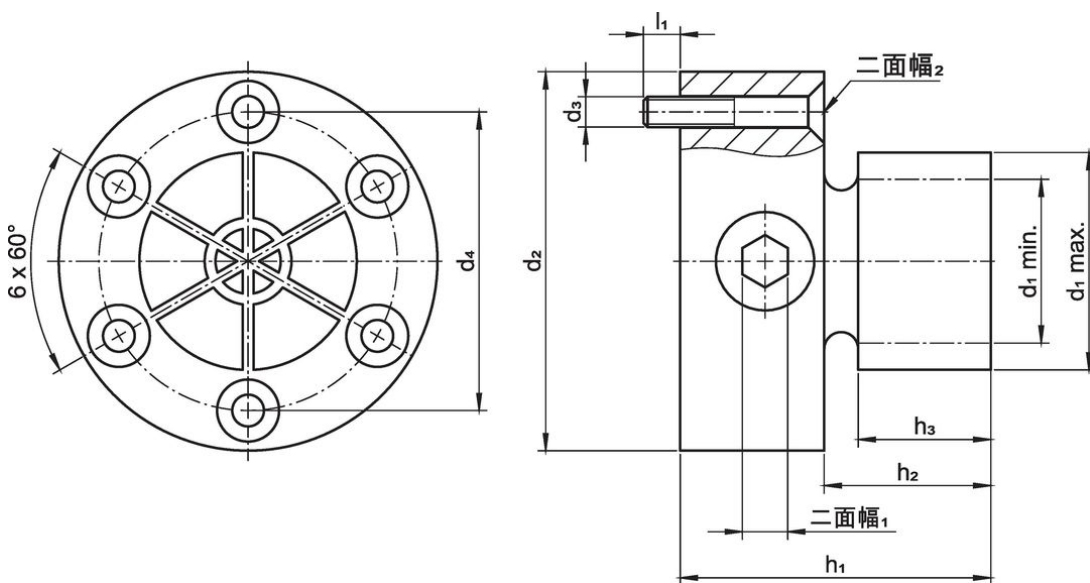
側面の六角穴を操作するとクランプ本体の外径が広がります。

### 更なる情報

#### その他の製品

- ボアクランプ・マンドレル

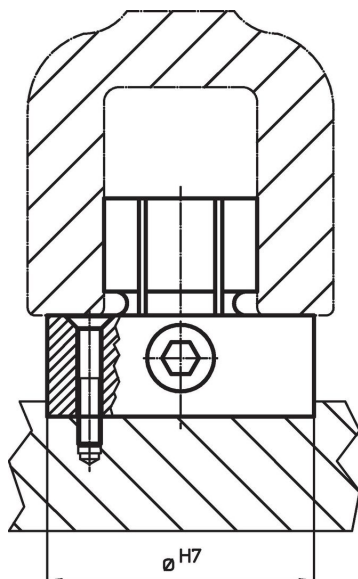
### 寸法図



### 発注情報

d <sub>1</sub> min.	d <sub>1</sub> max.	d <sub>2</sub> -0,05	d <sub>3</sub>	寸法						二面幅		締付力 max. [kN]	締付トルク max. [Nm]	取付穴 H7 [mm]	製品重量 [g]	製品番号
				d <sub>4</sub>	h <sub>1</sub>	h <sub>2</sub>	h <sub>3</sub>	l <sub>1</sub> 約	二面幅 <sub>1</sub>	二面幅 <sub>2</sub>						
17,8	28,7	50	M4	39,4	41	22	17,5	7	6	2,5	20	66	50	363	23340.0125	

## 応用例



## 法令(コンプライアンス)

### RoHS準拠

2011/65/EUと2015/863指令に適合しています

### SVHC材の含有は無し

0.1%(質量%濃度)以上の高懸念物質(SVHC)は使用していません-2024年6月27日SVHCリスト対象.

### プロポジション65の物質は含有していません

プロポジション65の指定物質は含まれていません

<https://www.P65Warnings.ca.gov/>

### 紛争物質は使用していません

本製品は、コンゴ民主共和国や隣国地域から産出されるチタン、錫、金、タングステンなどのいかなる「紛争鉱物」に由来する物質を使っていません。