

ボアクランプ・マンドレル

23340.0116



製品説明

ボアクランプ・マンドレルは、機械加工でよく使用されます。簡単な操作と素早い組み立てにより、幅広い用途に使用することができます。

位置決めに利用できる穴があるワークの、センタリングとクランピングに使います。

特長：

- 旋盤加工/フライス加工において非常に高い精度を発揮。
- 旋盤加工部品の二次加工に最適。
- 硬化処理とコーティングを施したスクリーにより長寿命化を実現。
- クランプ本体の加工は非常に簡単（ワークの内径に応じて）。

材質

本体

- スチール、黒染

クランプネジ

- 浸炭焼入れ鋼、浸炭焼入れ

組立

使用前にこの部品のマンドレル部外径をワークの穴径に合わせて加工します。その際、加工前に外径を相手穴径+0.1mmに拡張し、ロックナット（同梱）で固定した上で穴径に合わせて加工します

更なる情報

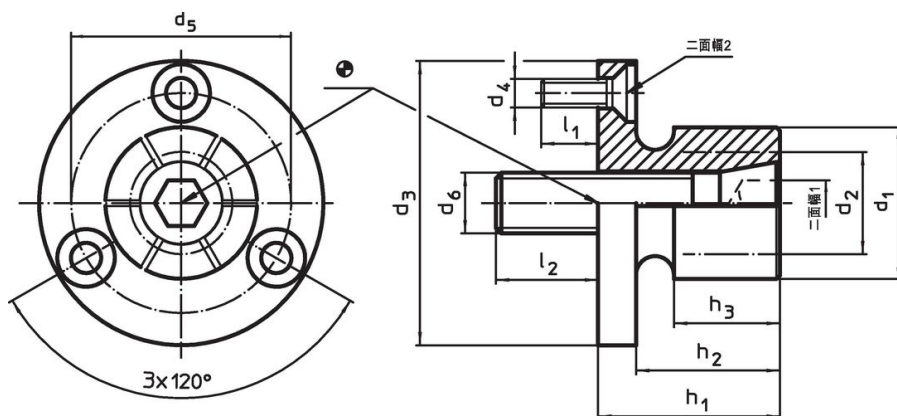
備考

特別仕様については、お問い合わせください。

その他の製品

- ボアクランプ・マンドレル, 側面から操作

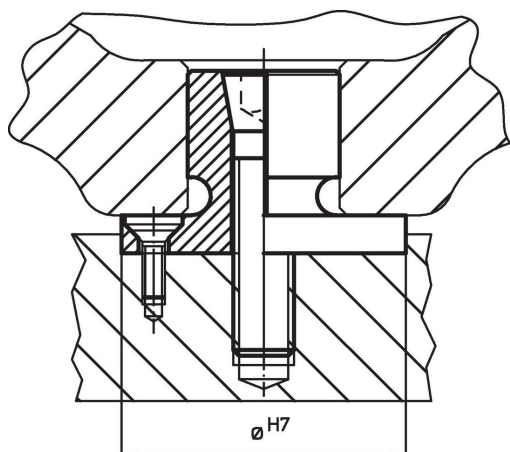
寸法図



発注情報

d ₁	d ₂ min.	d ₃ -0,05	d ₄	d ₅	寸法		h ₁	h ₂	h ₃	l ₁ 約	l ₂	口 金数	二面幅		締付力 max. [kN]	締付トルク max. [Nm]	取付穴 H7 [mm]	重量 [g]	製品番号
					d ₆	[mm]							二面幅 ₁	二面幅 ₂					
51	30	75,5	M5	63,9	M16	[mm]	39,6	31,8	27	11	22	6	14	3	26	200	75,5	762	23340.0116

応用例



法令(コンプライアンス)

RoHS準拠

2011/65/EUと2015/863指令に適合しています

SVHC材の含有は無し

0.1%(質量%濃度)以上の高懸念物質(SVHC)は使用していません-2024年6月27日SVHCリスト対象.

プロポジション65の物質は含有していません

プロポジション65の指定物質は含まれていません

<https://www.P65Warnings.ca.gov/>

紛争物質は使用していません

本製品は、コンゴ民主共和国や隣国地域から産出されるチタン、錫、金、タングステンなどのいかなる「紛争鉱物」に由来する物質を使っていません。