

ボアクランプ・マンドレル

23340.0106



製品説明

ボアクランプ・マンドレルは、機械加工でよく使用されます。簡単な操作と素早い組み立てにより、幅広い用途に使用することができます。

ボアクランプ・マンドレルは、位置決めに利用できる穴があるワークの、センタリングと固定に使用します。

ボアクランプ・マンドレルの特長：

- ・ 旋盤加工/フライス加工において非常に高い精度を発揮。
- ・ 旋盤加工部品の二次加工に最適。
- ・ 焼入れとコーティングを施したねじにより長寿命化を実現。
- ・ クランプ本体の加工は非常に簡単（ワークの内径への適応）。

材質

本体

- ・ スティール、黒染

クランプネジ

- ・ 浸炭焼入れ鋼、浸炭焼入れ

組立

ボアクランプ・マンドレルは、使用前にこの部品のマンドレル外径をワークの穴径に合わせて加工（旋削、フライス等）します。その際、加工前に外径を相手穴径+0.1mmに拡張し、ロックナット（同梱）で固定した上で穴径に合わせて加工します。

詳細の情報は、組立・操作マニュアルをご覧ください。

更なる情報

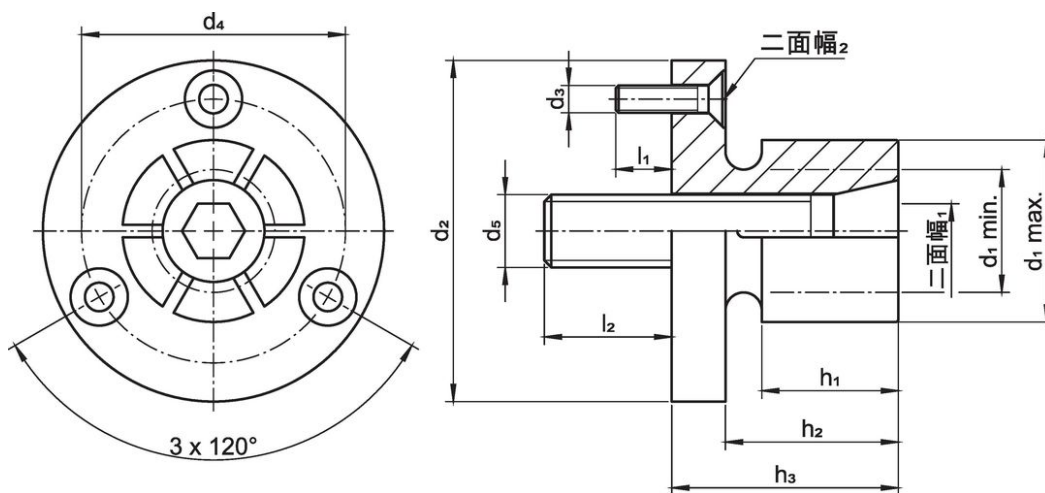
備考

特別仕様については、お問い合わせください。

その他の製品

- ・ ボアクランプ・マンドレル, 側面から操作

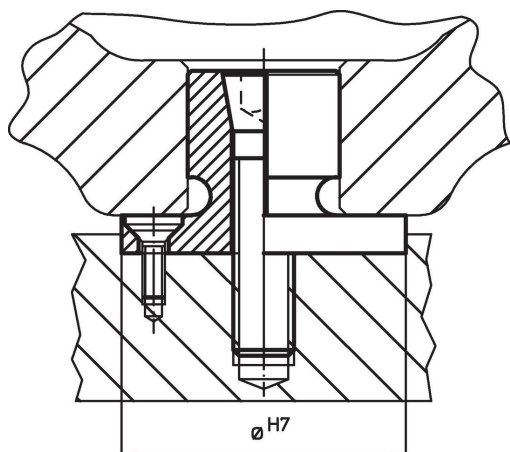
寸法図



発注情報

d ₁		d ₂	d ₃	寸法		h ₁	h ₂	h ₃	l ₁	l ₂	口金数	二面幅 二面幅 ₁	二面幅 二面幅 ₂	締付力 max.	締付トルク max.	取付穴 H7	製品番号	
d ₁ min.	d ₁ max.	-0,05		d ₄	d ₅				約			[mm]	[mm]	[kN]	[Nm]	[mm]	[g]	
12,2	14,2	31,5	M3	23,1	M6	15	19	24,9	6	12	4	5	2	6	12	31,5	62	23340.0106

応用例



法令(コンプライアンス)

RoHS準拠

2011/65/EUと2015/863指令に適合しています

SVHC材の含有は無し

0.1%(質量%濃度)以上の高懸念物質(SVHC)は使用していません-2024年6月27日SVHCリスト対象.

プロポジション65の物質は含有していません

プロポジション65の指定物質は含まれていません

<https://www.P65Warnings.ca.gov/>

紛争物質は使用していません

本製品は、コンゴ民主共和国や隣国地域から産出されるチタン、錫、金、タングステンなどのいかなる「紛争鉱物」に由来する物質を使っていません.