

ポアクランプ・セグメント口金付

23340.0038



製品説明

位置決め利用できる穴があるワークの、センタリングとクランプに使います。繰り返し精度 $\pm 0.025\text{mm}$ でセンタリングします。研磨されたセグメント口金により鋳肌面でも加工面でもしっかりクランプし、センタリングと同時に座面に押し付けます。この部品は高さが低く、大きなストローク幅を持つことが特徴です。上方からも下方からも取り付けることができます。

材質

本体
・ 工具鋼、焼入れ、黒染

バネ

・ ステンレス鋼

セグメント口金

・ ステンレス鋼1.4112、焼入れ、研磨

組立

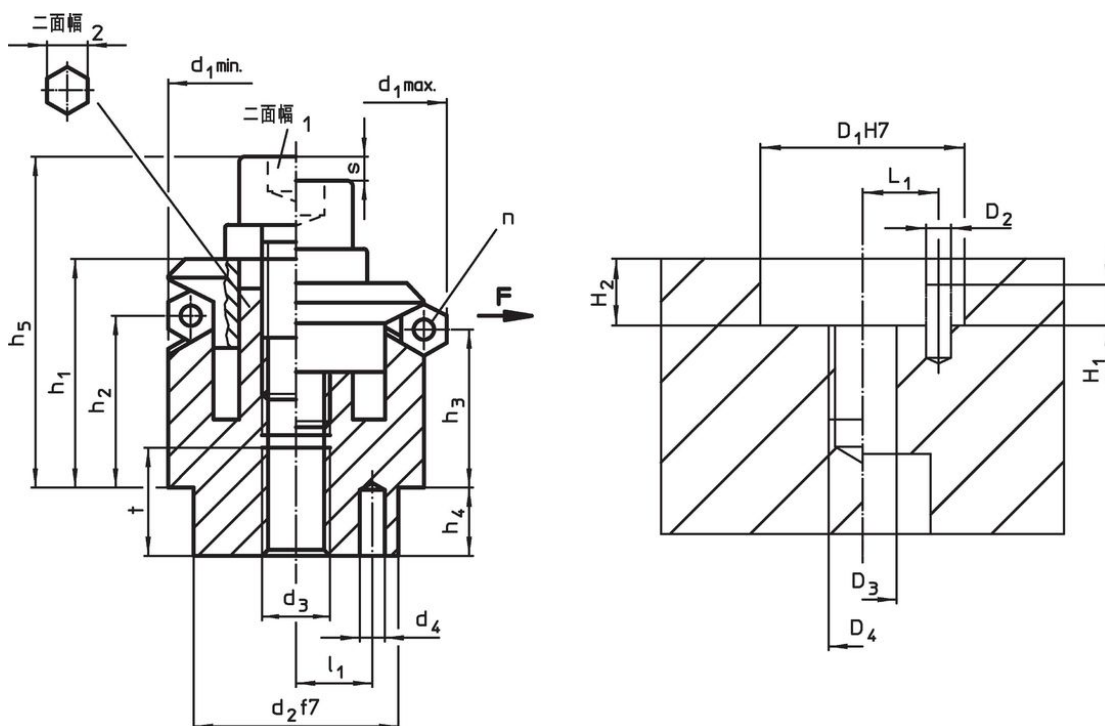
上方から取り付ける際には: クランプネジと板を取り外し、下側からピンをねじ込み、二面幅 WS_2 の部分を使って上側から締付けます

更なる情報

その他の製品

- ・ ポアクランプ, クランプボール付
- ・ ポアクランプ, セグメント口金付, 下側から操作
- ・ ポアクランプ, ボール付, 下側から操作

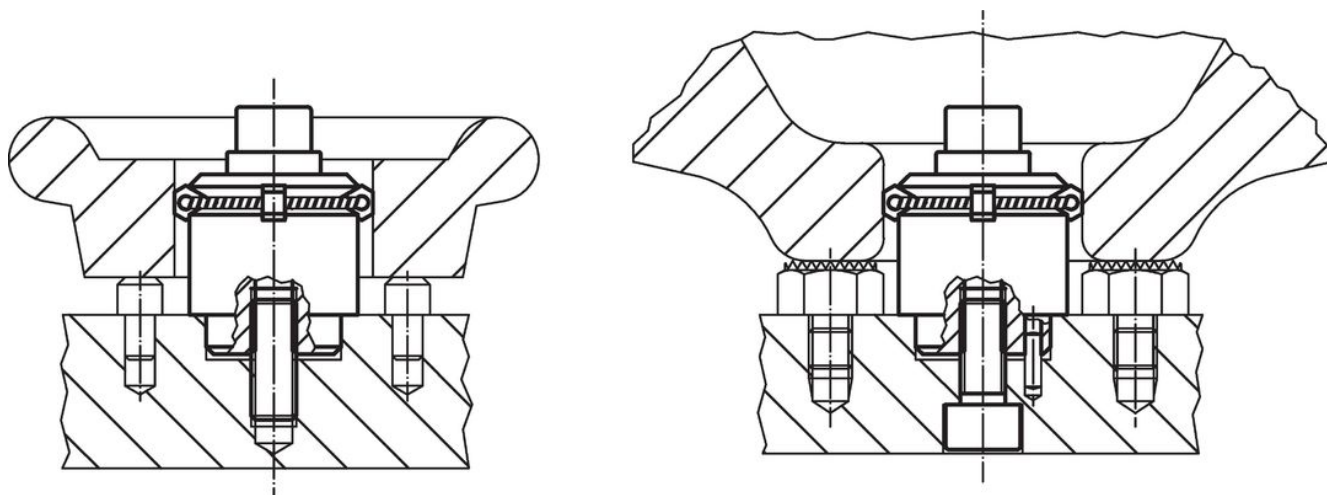
寸法図



発注情報

寸法														口金数 n	スト ローク s [mm]	二面幅		締付力 F max. [kN]	締付トルク max. [Nm]	取付穴							製品番号
d ₁ min.	d ₁ max.	d ₂ f7	d ₃	d ₄ +0,3 -1	h ₁	h ₂	h ₃	h ₄	h ₅ -2	l ₁ ±0,1	t	D ₁ H7	D ₂			D ₃	D ₄			H ₁	H ₂ +0,5 ±0,1	L ₁	[g]				
[mm]																[mm]	[mm]			[mm]							
38,5	46,5	30	M8	4	27,2	18	15,5	7,5	39,2	11	10	6	4,6	6	8	6,5	43	30	4	8	M8	4	7,5	11	259	23340.0038	

応用例



法令(コンプライアンス)

RoHS準拠

2011/65/EUと2015/863指令に適合しています

SVHC材の含有は無し

0.1%(質量%濃度)以上の高懸念物質(SVHC)は使用していません-2024年6月27日SVHCリスト対象.

プロポジション65の物質は含有していません

プロポジション65の指定物質は含まれていません

<https://www.P65Warnings.ca.gov/>

紛争物質は使用していません

本製品は、コンゴ民主共和国や隣国地域から産出されるチタン、錫、金、タングステンなどのいかなる「紛争鉱物」に由来する物質を使っていません。