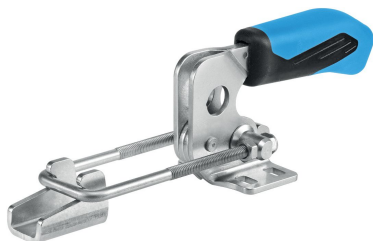


## トグルクランプ、フックタイプ・水平取付面付

23330.3105



### 製品説明

トグルクランプは、その特徴的機構により、簡単に必要な保持力を提供できますので、様々な産業での幅広い使用が可能です

トグルクランプは、長期間の使用を前提としたメンテナンスフリー設計ですので、高品質の部材が使われています。

耐油性で、人間工学的にデザインされた大きめ、滑りにくいソフトなハンドルにより、使い勝手を向上します。

### 材質

本体

- ・ ステンレス鋼

リベット

- ・ ステンレス鋼

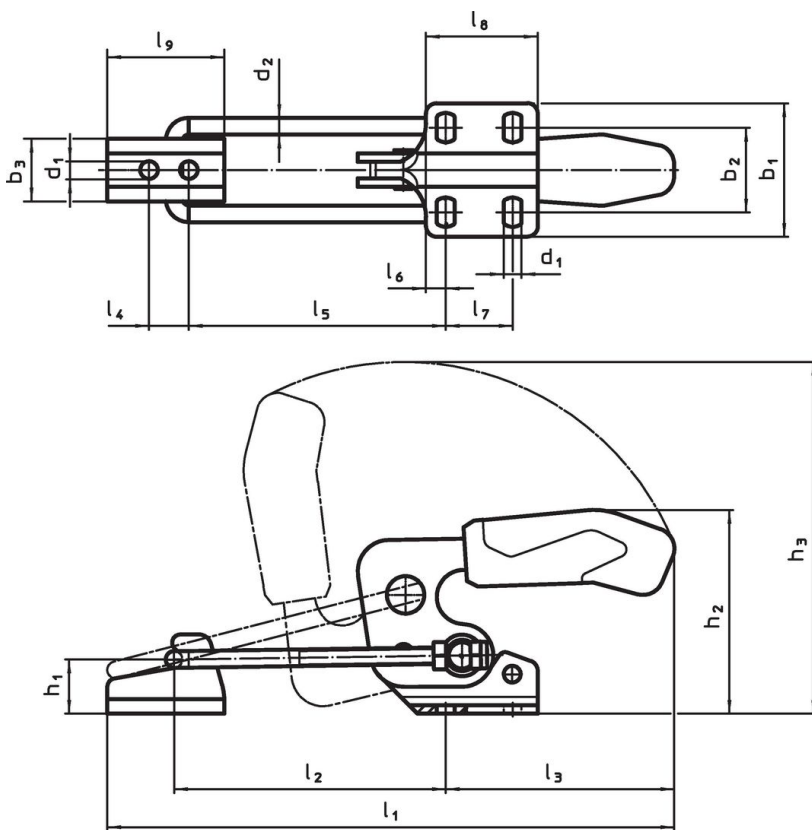
グリップ

- ・ プラスチック

カウンターキャッチ

- ・ ステンレス鋼



### 寸法図



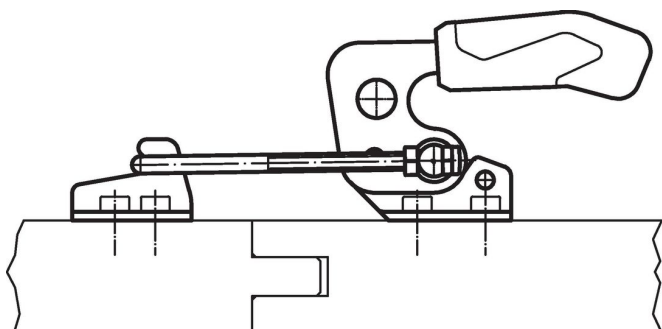
### 発注情報

公称 サイズ	寸法																	保持力		製品番号						
	d <sub>1</sub>	d <sub>2</sub>	b <sub>1</sub>	b <sub>2</sub>	b <sub>3</sub>	h <sub>1</sub>	h <sub>2</sub>	h <sub>3</sub>	l <sub>1</sub> min.	l <sub>1</sub> max.	l <sub>2</sub> min.	l <sub>2</sub> max.	l <sub>3</sub>	l <sub>4</sub>	l <sub>5</sub> min.	l <sub>5</sub> max.	l <sub>6</sub>	l <sub>7</sub>	l <sub>8</sub>		l <sub>9</sub>	F <sub>1</sub>	min.	max.		
	[mm]																	[kN]	[°C]		[g]					
ステンレス鋼	5	8,5	8	64,3	35 - 46	30	26	94,5	171,5	209	273	66	130	111	19	59	123	9,5	32	53,5	56	7	-10	80	821	23330.3105

アクセサリ

	公称サイズ	l <sub>9</sub> [mm]	b <sub>3</sub> [mm]	d <sub>1</sub> [mm]	l <sub>4</sub> [mm]	 [g]	製品番号
カウンターキャッチ (フックタイプのトグルクランプ用アクセサリ), ステンレス鋼							
 No Photo available	5	56	30	8.5	19	108	23330.9525

応用例



法令(コンプライアンス)

RoHS準拠

2011/65/EUと2015/863指令に適合しています

SVHC材の含有は無し

0.1%(質量%濃度)以上の高懸念物質(SVHC)は使用していません-2024年1月23日SVHCリスト対象.

プロポジション65の物質は含有していません

プロポジション65の指定物質は含まれていません

<https://www.P65Warnings.ca.gov/>

紛争物質は使用していません

本製品は、コンゴ民主共和国や隣国地域から産出されるチタン、錫、金、タングステンなどのいかなる「紛争鉱物」に由来する物質を使っていません。