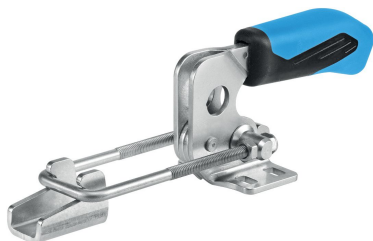


トグルクランプ、フックタイプ・水平取付面付

23330.3103



製品説明

トグルクランプは、その特徴的機構により、簡単に必要な保持力を提供できますので、様々な産業での幅広い使用が可能です

トグルクランプは、長期間の使用を前提としたメンテナンスフリー設計ですので、高品質の部材が使われています。

耐油性で、人間工学的にデザインされた大きめ、滑りにくいソフトなハンドルにより、使い勝手を向上します。

材質

本体

- ・ ステンレス鋼

リベット

- ・ ステンレス鋼

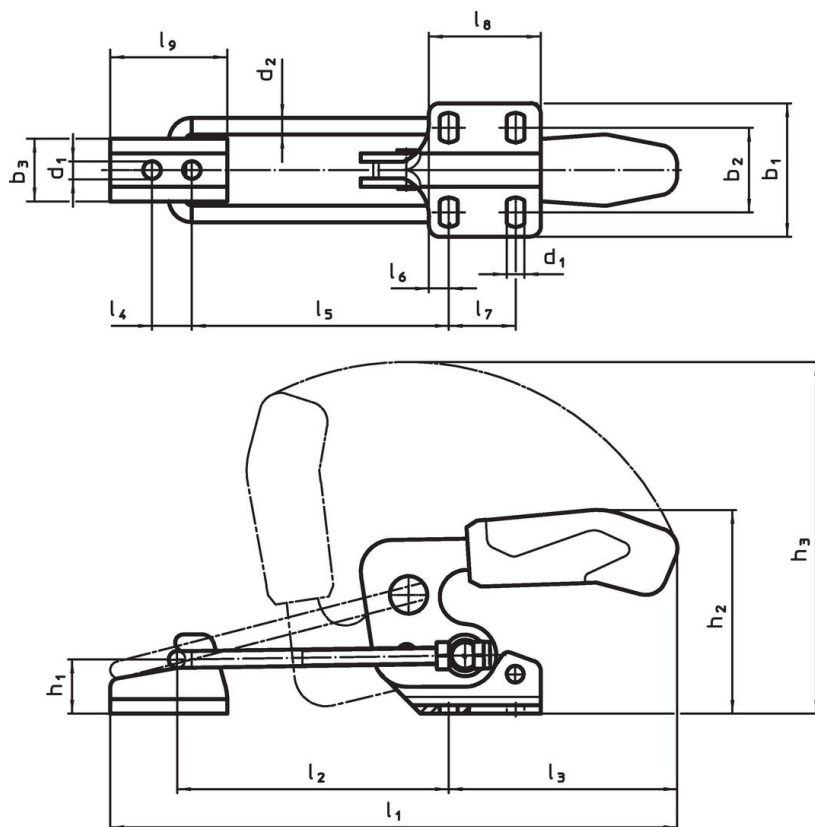
グリップ

- ・ プラスチック

カウンターキャッチ

- ・ ステンレス鋼



寸法図



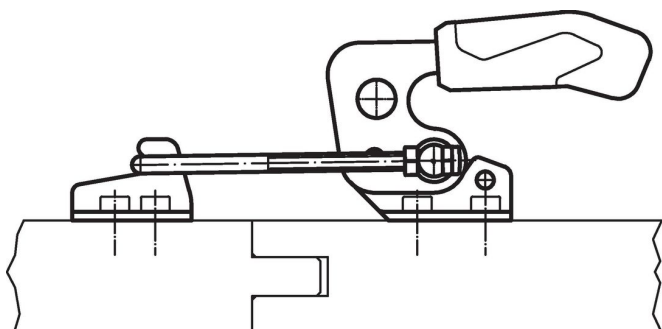
発注情報

公称 サイズ	寸法																		保持力			製品番号			
	d ₁	d ₂	b ₁	b ₂	b ₃	h ₁	h ₂	h ₃	l ₁ min.	l ₁ max.	l ₂ min.	l ₂ max.	l ₃	l ₄	l ₅ min.	l ₅ max.	l ₆	l ₇	l ₈	l ₉	F ₁ [kN]		min. [°C]	max. [°C]	[g]
ステンレス鋼																									
3	5,2	4	38	19,5 - 23,5	18	12	47	99	125	159	42	76	69	11	38	72	6,4	13	26	26	1,6	-10	80	144	23330.3103

アクセサリ

	公称サイズ	l ₉ [mm]	b ₃ [mm]	d ₁ [mm]	l ₄ [mm]	 [g]	製品番号
カウンターキャッチ (フックタイプのトグルクランプ用アクセサリ), ステンレス鋼							
 No Photo available	3	26	18	5.2	11	15	23330.9523

応用例



法令(コンプライアンス)

RoHS準拠

2011/65/EUと2015/863指令に適合しています

SVHC材の含有は無し

0.1%(質量%濃度)以上の高懸念物質(SVHC)は使用していません-2024年1月23日SVHCリスト対象.

プロポジション65の物質は含有していません

プロポジション65の指定物質は含まれていません

<https://www.P65Warnings.ca.gov/>

紛争物質は使用していません

本製品は、コンゴ民主共和国や隣国地域から産出されるチタン、錫、金、タングステンなどのいかなる「紛争鉱物」に由来する物質を使っていません。