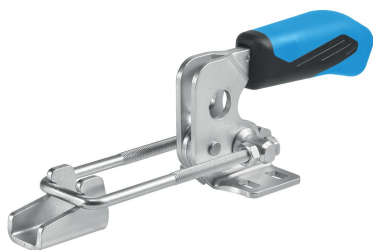


## トグルクランプ、フックタイプ・水平取付面付

23330.3004



### 製品説明

トグルクランプは、その特徴的機構により、簡単に必要な保持力を提供できますので、様々な産業での幅広い使用が可能です

トグルクランプは、長期間の使用を前提としたメンテナンスフリー設計ですので、高品質の部材が使われています。

耐油性で、人間工学的にデザインされた大きめ、滑りにくいソフトなハンドルにより、使い勝手を向上します。

### 材質

#### 本体

- ・ スティール、亜鉛メッキ、不活性化処理

#### リベット

- ・ ステンレス鋼

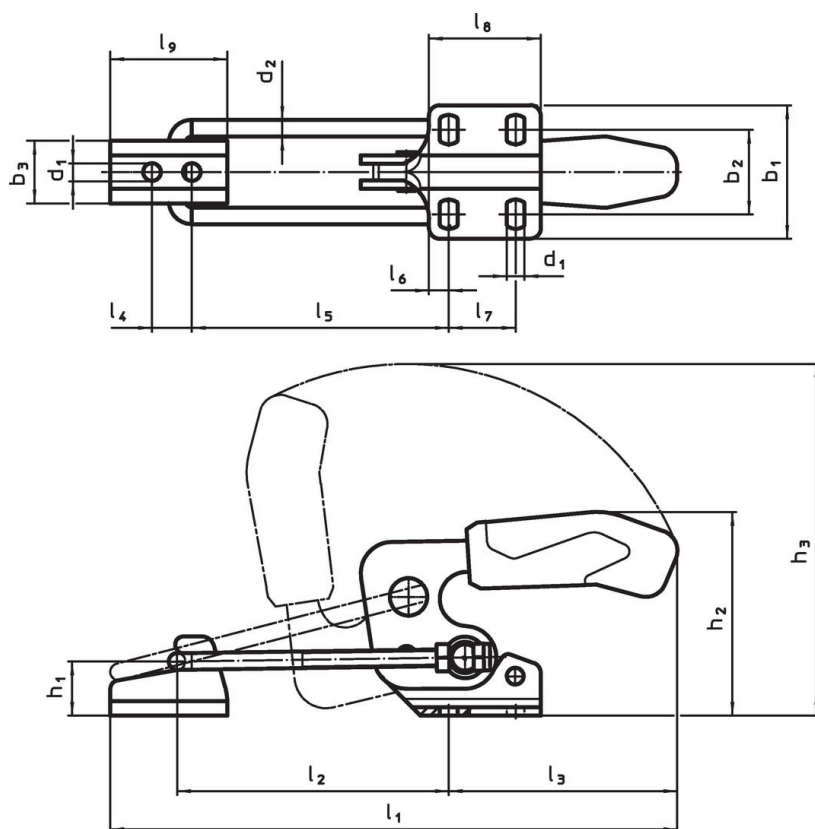
#### グリップ

- ・ プラスチック

#### カウンターキャッチ

- ・ スティール、亜鉛メッキ、不活性化処理



### 寸法図



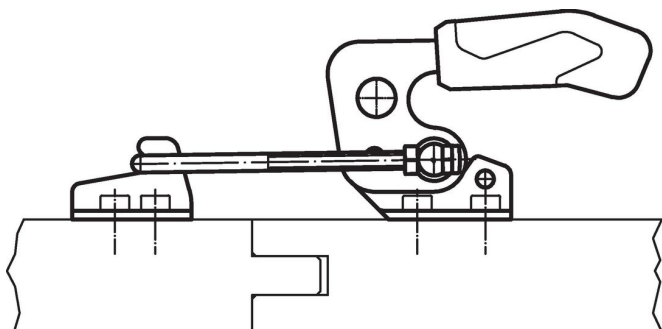
### 発注情報

公称 サイズ	寸法																			保持力		製品番号		
	d <sub>1</sub>	d <sub>2</sub>	b <sub>1</sub>	b <sub>2</sub>	b <sub>3</sub>	h <sub>1</sub>	h <sub>2</sub>	h <sub>3</sub>	l <sub>1</sub> min.	l <sub>1</sub> max.	l <sub>2</sub> min.	l <sub>2</sub> max.	l <sub>3</sub>	l <sub>4</sub>	l <sub>5</sub> min.	l <sub>5</sub> max.	l <sub>6</sub>	l <sub>7</sub>	l <sub>8</sub>	l <sub>9</sub>	F <sub>1</sub> [kN]		min. max. [°C]	[g]
鋼																								
4	6,5	6	48	24,5-32	23	19	70	135,5	169	216	53,5	101	93	14	48,6	96	8	19	35	39	3,2	-10 80	365	23330.3004

アクセサリ

	公称サイズ	l <sub>9</sub> [mm]	b <sub>3</sub> [mm]	d <sub>1</sub> [mm]	l <sub>4</sub> [mm]	 [g]	製品番号
カウンターキャッチ (フックタイプのトグルクランプ用アクセサリ), 鋼							
	4	39	23	6,5	14	42	23330.9024

応用例



法令(コンプライアンス)

RoHS準拠

2011/65/EUと2015/863指令に適合しています

SVHC材の含有は無し

0.1%(質量%濃度)以上の高懸念物質(SVHC)は使用していません-2024年6月27日SVHCリスト対象.

プロポジション65の物質は含有していません

プロポジション65の指定物質は含まれていません

<https://www.P65Warnings.ca.gov/>

紛争物質は使用していません

本製品は、コンゴ民主共和国や隣国地域から産出されるチタン、錫、金、タングステンなどのいかなる「紛争鉱物」に由来する物質を使っていません.