

## トグルクランプ、プッシュプルタイプ・締め付けようネジ付

23330.2106



### 製品説明

トグルクランプは、その特徴的機構により、簡単に必要な保持力を提供できますので、様々な産業での幅広い使用が可能です

使用方法としては、金属加工産業での穴明け、溶接、曲げ、研磨、テスト、取付作業に、また、木工、プラスチック産業では、接着、穴明け、切断、フライス加工用治具等があります

トグルクランプは、すばやくクランプを開口できますので、ワークをスムーズに取り外すことができます。また、軽く人の手でクランプ操作をするだけで、大きなクランプ力を得ることができるのも特長です。トグルクランプは、自己保持機能によりロックされていますので、マシニングなどによる反力を抑えこむようにできています

トグルクランプは、長期間の使用を前提としたメンテナンスフリー設計ですので、高品質の部品が使われています。

耐油性で、人間工学的にデザインされた大きめ、滑りにくいソフトなハンドルにより、使い勝手を向上します。

### 材質

#### 本体

- ・ スティール、亜鉛メッキ、不活性化処理

#### リベット

- ・ ステンレス鋼

#### グリップ

- ・ プラスチック

#### クランプねじ

- ・ スティール、焼入れ処理、亜鉛メッキ

#### クランピング・キャップ

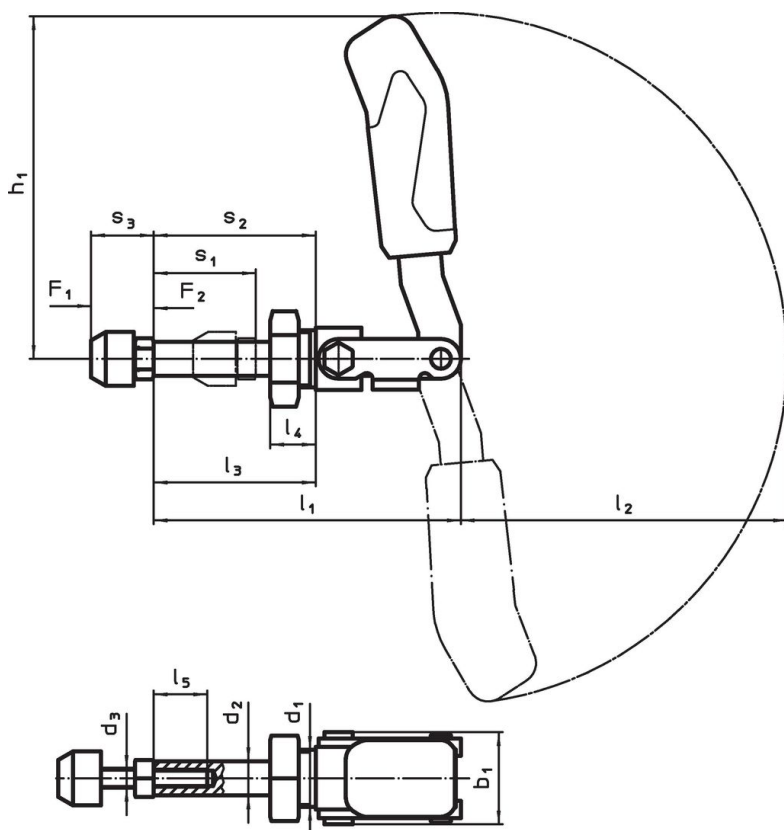
- ・ ゴム、黒

### 更なる情報

#### 参照先

クランプネジの交換用アクセサリもあります


### 寸法図



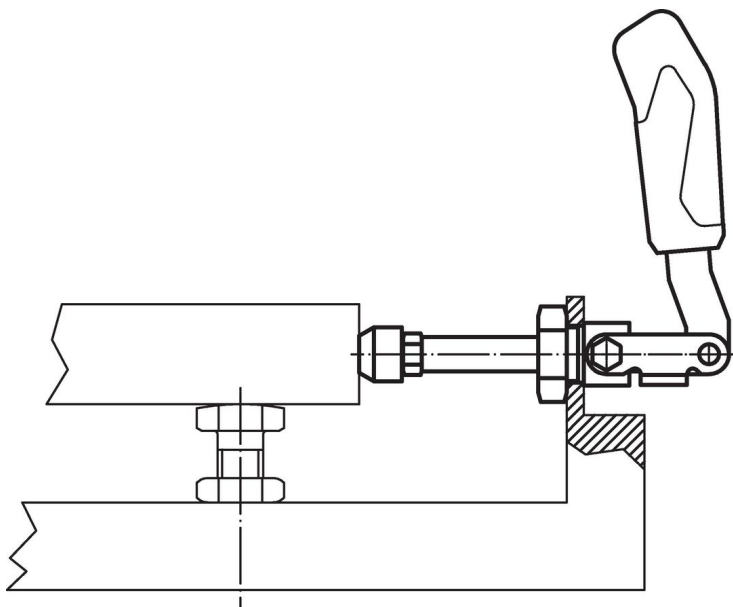
発注情報

公称 サイズ	クラン プねじ [mm]	寸法													スト ローク s <sub>1</sub> [mm]	保持力		温度		重量 [g]	製品番号
		d <sub>1</sub>	d <sub>2</sub>	d <sub>3</sub>	b <sub>1</sub>	h <sub>1</sub>	l <sub>1</sub>	l <sub>2</sub>	l <sub>3</sub>	l <sub>4</sub>	l <sub>5</sub>	s <sub>2</sub>	s <sub>3</sub> min.	s <sub>3</sub> max.		F <sub>1</sub>	F <sub>2</sub>	min.	max.		
6	M12 x 50	M24 x 1,5	16	M12	49	149	175	139	92	24	45	92	30	50	67	4	4	-10	80	927	23330.2106

アクセサリ

	d <sub>2</sub> [mm]	重量 [g]	製品番号
クランプねじ (プッシュプルタイプのトグルクランプ用スペアパーツ)			
 No Photo available	M12 x 50	73	23330.9016

応用例



法令(コンプライアンス)

RoHS準拠

2011/65/EUと2015/863指令に適合しています

SVHC材の含有は無し

0.1%(質量%濃度)以上の高懸念物質(SVHC)は使用していません-2024年1月23日SVHCリスト対象.

プロポジション65の物質は含有していません

プロポジション65の指定物質は含まれていません

<https://www.P65Warnings.ca.gov/>

紛争物質は使用していません

本製品は、コンゴ民主共和国や隣国地域から産出されるチタン、錫、金、タングステンなどのいかなる「紛争鉱物」に由来する物質を使っていません。